

气缸

Ø20, Ø25, Ø32, Ø40

New

RoHS

杆端形状
内螺纹标准化



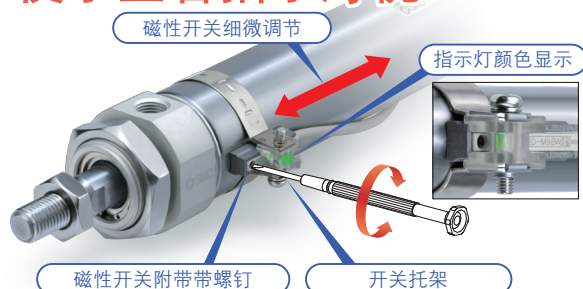
结合使用用途可
选择杆端形状

乐清市顺力气动有限公司

磁性开关位置 易于细微调节

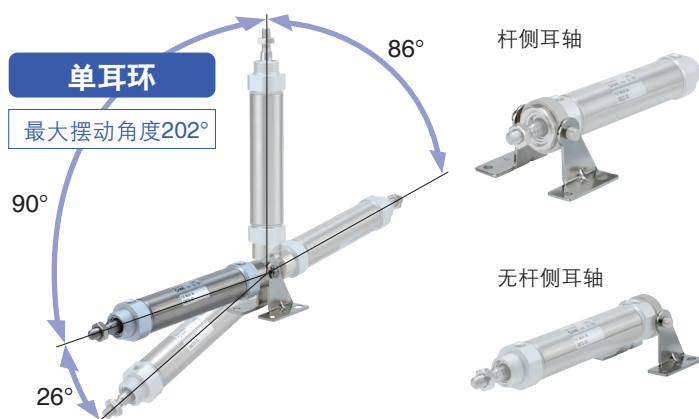
只要旋松磁性开关附带的螺钉,即可以细微调节磁性开关的位置。

采用透明的磁性开关托架 便于查看指示灯视



单耳环型、耳轴型用 摆动底座的安装

摆动角度可达到202° (缸径40的场合)



CM2 系列

气缸

New 设定了杆端安装件、摆动底座安装件的型号。

省去了分别订购气缸和支件的时间

注) 安装支件同包出厂

例) CDM2E20-50Z- N W -M9BW

摆动底座

无记号	无支件
N	安装支件同捆



杆端支件

无记号	无支件
V	单肘节接头
W	双肘节接头

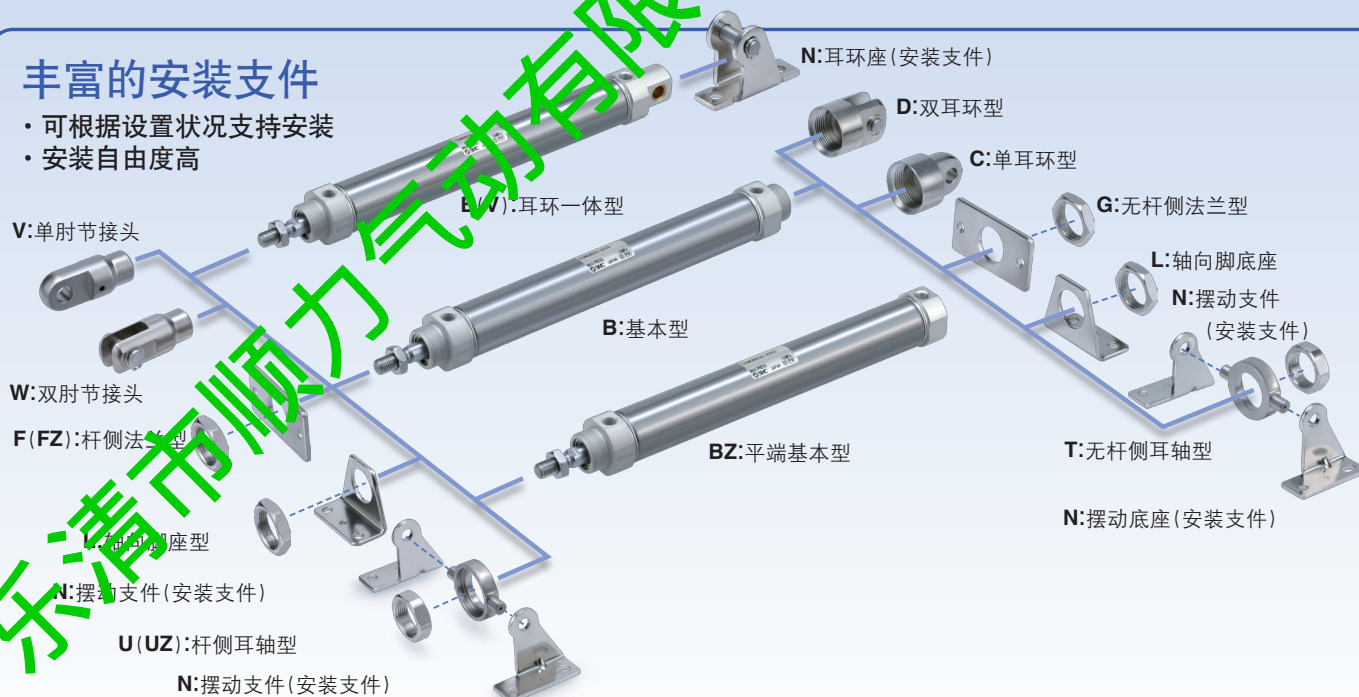
杆端带支件

V: 单肘节接头 W: 双肘节接头



丰富的安装支件

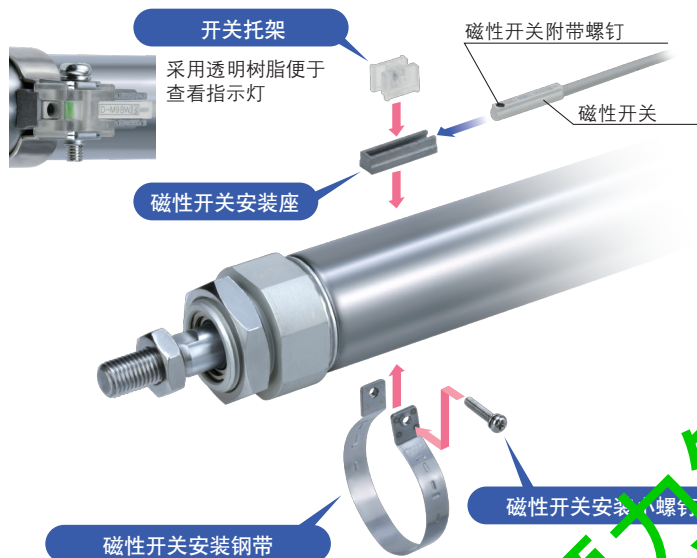
- 可根据设置状况支持安装
- 安装自由度高



磁性开关位置微调容易

不必松开磁性开关安装钢带, 只需松开磁性开关附带小螺钉即可对设定位置进行微调。

和以前需要旋松磁性开关安装钢带的调节方式相比, 操作性提高。



平端型全长缩短

除去了无杆侧缸盖的支件用凸台。缩短了全长实现了省空间化。



全长尺寸比较(对标准型) (mm)

ø20	ø25	ø32	ø40
▲13	▲13	▲13	▲16

安装支持形式

- 平端基本型(BZ)
- 平端侧端法兰型(FZ)
- 平端侧耳轴型(UZ)

不使用含环境有害物质。

符合RoHS指令。滑动部件使用无铅导向套。

规格·性能·安装与原产品相同

可选择润滑脂(可选项设定)

- 食品机械用可选项(XC85)
- PTFE润滑脂(X446)

追加了耐水型小型磁性开关

- 无触点磁性开关D-M9□A(V)型

气缸 / 标准型：单杆双作用

CM2 系列

Ø20, Ø25, Ø32, Ø40



型号表示方法

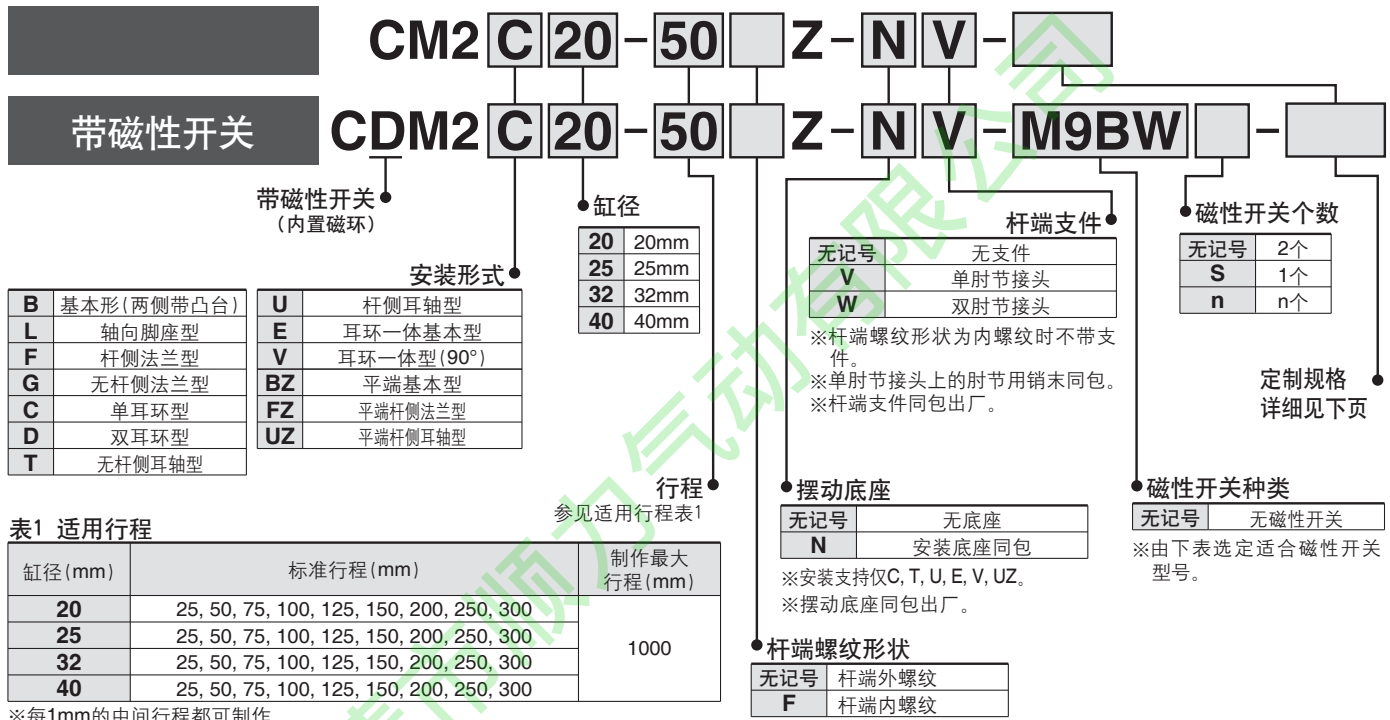


表1 适用行程

缸径 (mm)	标准行程 (mm)	制作最大行程 (mm)
20	25, 50, 75, 100, 125, 150, 200, 250, 300	1000
25	25, 50, 75, 100, 125, 150, 200, 250, 300	
32	25, 50, 75, 100, 125, 150, 200, 250, 300	
40	25, 50, 75, 100, 125, 150, 200, 250, 300	

※每1mm的中间行程都可制作。

适合磁性开关 / 磁性开关单体的详细规格参见《Best Pneumatics》No. ②P.1263~1371。

种类	特殊机能	导线引出方式	指示灯	配线(输出)	负载电压		磁性开关型号		导线长度(m)					导线前置插头	适用负载							
					DC	AC	纵向引出	横向引出	0.5 (无记号)	1 (M)	3 (L)	5 (Z)	なし (N)									
无触点磁性开关	—	直接出线式	有	3线(NPN)	24V	5V, 12V	—	M9NV	M9N	●	—	●	○	—	○	IC回路						
				3线(PNP)				M9PV	M9P	●	—	●	○	—	○							
		插座式		—				M9BV	M9B	●	—	●	○	—	○		—					
		导管接线座式		—				—	H7C	●	—	●	●	—	—							
	诊断指示(2色显示)	直接出线式	有	3线(NPN)	24V	5V, 12V	—	M9NWV	M9NW	●	●	●	○	—	○	IC回路						
				3线(PNP)				M9PWV	M9PW	●	●	●	○	—	○							
	耐水性强(2色显示)	直接出线式	有	2线	24V	5V, 12V	—	M9BWW	M9BW	●	●	●	○	—	○	—						
				3线(NPN)				※※※M9NAV	※※※M9NA	○	○	●	○	—	○							
				3线(PNP)				※※※M9PAV	※※※M9PA	○	○	●	○	—	○							
				2线				※※※M9BAV	※※※M9BA	○	○	●	○	—	○							
有触点磁性开关	—	直接出线式	有	3线(NPN相当)	24V	5V	—	A96V	A96	●	—	●	—	—	—	IC回路						
				—				—	H7NF	●	—	●	○	—	○							
		插座式		有				2线	24V	12V	—	—	100V	A93V	A93	●	—	●	—	—	IC回路	
													100V以下	A90V	A90	●	—	●	—	—		—
													100V, 200V	—	B54	●	—	●	—	—		—
													200V以下	—	B64	●	—	●	—	—		—
		导管接线座式		有				2线	24V	12V	—	—	24V以下	—	C73C	●	—	●	—	—	IC回路	
													—	—	C80C	●	—	●	—	—		
													—	—	A33A	—	—	—	●	—		—
													—	—	A34A	—	—	—	●	—		—
DIN端子	有	—	24V	100V, 200V	—	—	—	—	A44A	—	—	—	●	—	—							
							—	—	B59W	●	—	●	—	—		—						

※※※上述型号的产品上也可安装耐水性强型的磁性开关，但并不保证其产品的耐水性。在耐水环境下使用时，推荐使用耐水性强型的产品。

※导线长度记号 0.5m.....无记号 (例) M9NW ※带“○”的无触点磁性开关按订货生产
 1m..... M (例) M9NWM ※D-A9□(V), M9□(V), M9□W(V), M9□A(V)型磁性开关同包出厂(未组裝)。(但磁性开关安装件组裝出厂。)
 3m..... L (例) M9NWL
 5m..... Z (例) M9NWZ
 无..... N (例) H7CN

※除上述型号以外还可能安装的磁性开关详见P.17。

※带导线前置插头的磁性开关详见《Best Pneumatics》No. ②P.1328, 1329。

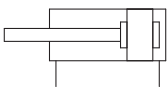
※D-A9□(V), M9□(V), M9□W(V), M9□A(V)型磁性开关同包出厂(未组裝)。(但磁性开关安装件组裝出厂。)

规格



JIS图型符号

单杆双作用



缸径 (mm)	20	25	32	40	
形式	气压式				
动作方式	单杆双作用				
使用流体	空气				
耐压试验压力	1.5MPa				
最高使用压力	1.0MPa				
最低使用压力	0.05MPa				
环境温度及使用流体温度	无磁性开关：-10°C ~ 70°C (未冻结) 带磁性开关：-10°C ~ 60°C				
给油	不要 (不给油)				
行程长度公差	+1.4 0 mm				
使用活塞速度	50~750mm/s				
缓冲	垫缓冲				
允许动能	(外螺纹)	0.27J	0.4J	0.65J	1.2J
	(内螺纹)	0.11J	0.18J	0.29J	0.52J

※使用时请勿超过允许动能

带磁性开关的规格参见P.14~17。

- 磁性开关适合安装位置 (行程末端检测出时) 以及安装高度。
- 磁性开关安装可能的最小行程
- 动作范围
- 开关安装件及其型号

标准行程表

缸径 (mm)	标准行程 (mm) ^{注)}	制作最大行程 (mm)
20	25, 50, 75, 100, 125, 150, 200, 250, 300	1000
25		
32		
40		

注) 上記以外的中间行程按订货生产。
每1mm的中间行程都可制作 (不使用隔板)。



订制规格

(详见P.19, 20.)

表示记号	规格 / 内容
-XC3	通口位置关系特殊
-XC20	无杆侧缸盖轴向通口
-XC52	安装螺母上带紧定螺钉
-XC85	食品机械用润滑脂规格
-X446	PTFE润滑脂

警告

- ① 请在所定的气缸速度、动能、杆端横向负载重以内使用。
- ② 杆端外螺纹和内螺纹，其螺纹尺寸会因允许动能的不同而不同。
- ③ 杆端外螺纹和内螺纹使用的场合，根据工件材质使用垫圈等以防止杆端接触部变形等。
- ④ 使用时，活塞杆上请不要施加过大的横向负载。

简单的确认方法

$$\text{装置安装后的最低动作压力值 (MPa)} = \text{气缸最低动作压力值 (MPa)} + \{ \text{负载质量 (kg)} \times \text{导杆摩擦系数} / \text{气缸截面积 (mm}^2\text{)} \}$$

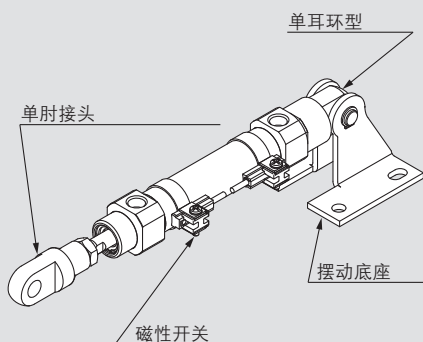
确认在上记值以内可平滑动作的场合，即可判定气缸上加的负载仅推力阻抗而没有施加横向负载。

注意

- ① 杆端内螺纹使用的场合，紧固活塞杆时请使用薄型扳手。

气缸组件的表示方法 (配置例)

气缸型号: **CDM2C20-50Z-NV-M9BW**



安装形式 C: 单耳环型
摆动底座 N: 有
杆端支件 V: 单肘接头
磁性开关 D-M9BW: 2个

※摆动底座，单肘接头，磁性开关同包出厂。

CM2 系列

安装形式及其附件

附件	本体	标准装备 (本体安装出厂)					标准装备 (同包出厂)										可选项		
		安装螺母	注1) 杆端螺母 (外螺纹)	单耳环	双耳环	注7)	安装螺母	脚座	法兰	摆动支件	注5) 摆动支件用销轴	注5) 双耳环用销轴	耳轴	安装螺母 (耳轴用)	耳环座 (CM2E, CM2V)	注5) 耳环座用销轴 (CM2E, CM2V)	单肘接头 (仅外螺纹)	注6) 双肘接头 (仅外螺纹)	
安装形式																			
B 基本形 (两侧带凸台)	●(1个)	●(1个)	●(1个)	—	—	—	—	—	—	—	—	—	—	—	—	—	—	●	●
L 轴向脚座型	●(1个)	●(1个)	●(1个)	—	—	—	●(1个)	●(2个)	—	—	—	—	—	—	—	—	—	●	●
F 杆侧法兰型	●(1个)	●(1个)	●(1个)	—	—	—	—	—	●(1个)	—	—	—	—	—	—	—	—	●	●
G 无杆侧法兰型	●(1个)	●(1个)	●(1个)	—	—	—	—	—	●(1个)	—	—	—	—	—	—	—	—	●	●
C 单耳环型	●(1个)	—注3)	●(1个)	●(1个)	—	●(最大3枚)	—	—	—	—	—	—	—	—	—	—	—	●	●
D 双耳环型	●(1个)	—注3)	●(1个)	—	●(1个)	●(最大3枚)	—注3)	—	—	—	—	—	—	—	—	—	—	●	●
U 杆侧耳轴型	●(1个)	—注3)	●(1个)	—	—	—	—	—	—	—	—	—	●(1个)	●(1个)	—	—	—	●	●
T 无杆侧耳轴型	●(1个)	—注4)	●(1个)	—	—	—	—	—	—	—	—	—	●(1个)	●(1个)	—	—	—	●	●
E 耳环一体基本型	●(1个)	—注3)	●(1个)	—	—	—	—注3)	—	—	—	—	—	—	—	—	—	—	●	●
V 耳环一体型 (90°)	●(1个)	—注3)	●(1个)	—	—	—	—注3)	—	—	—	—	—	—	—	—	—	—	●	●
BZ 平端基本型	●(1个)	●(1个)	●(1个)	—	—	—	—	—	—	—	—	—	—	—	—	—	—	●	●
FZ 平端杆侧法兰型	●(1个)	●(1个)	●(1个)	—	—	—	—	—	●(1个)	—	—	—	—	—	—	—	—	●	●
UZ 平端杆侧耳轴型	●(1个)	—注4)	●(1个)	—	—	—	—	—	—	—	—	—	●(1个)	●(1个)	—	—	—	●	●

	标准装备 (本体安装出厂)					可选项														
安装形式: C 文件记号: N 单耳环+支件+销	●(1个)	—注3)	●(1个)	●(1个)	—	●(最大3枚)	—注3)	—	—	●(2个)	●(1个)	—	—	—	—	—	—	—	●	●
安装形式: T, U, UZ 文件记号: N 耳轴+支件	●(1个)	—注3)	●(1个)	—	—	—	—注3)	—	—	●(2个)	—	—	●(1个)	●(1个)	—	—	—	—	●	●
安装形式: E 文件记号: N 耳环一体+支件+销	●(1个)	—注3)	●(1个)	—	—	—	—注3)	—	—	—	—	—	—	—	●(1个)	●(1个)	—	—	●	●
安装形式: V 文件记号: N 耳环一体(90°)支件+销	●(1个)	—注3)	●(1个)	—	—	—	—注3)	—	—	—	—	—	—	—	●(1个)	●(1个)	—	—	●	●

注1) 杆端内螺纹时不配备。
 注2) 共2个安装螺母未同包。
 注3) 耳环型中安装螺母同包。
 注4) U, T, UZ中耳轴螺母同包。

注5) 弹性挡圈同包。
 注6) 销、弹性挡圈(ø40为开口销)同包。
 注7) 耳环角度调整用附件。安装个数不同。

安装支件 / 零部件型号

安装支件	最小配置数量	缸径 (mm)				细分 (最少配置数量时)
		20	25	32	40	
脚座*	2	CM-L020B	CM-L032B	CM-L040B	脚座2个, 安装螺母1个	
法兰	1	CM-F020B	CM-F032B	CM-F040B	法兰1个	
单耳环**	1	CM-C020B	CM-C032B	CM-C040B	单耳环1个, 内衬3个	
双耳环 (带销轴)***	1	CM-D020B	CM-D032B	CM-D040B	双耳环1个, 内衬3个 耳销1个, 弹性挡圈2个	
耳轴 (带螺母)	1	CM-T020B	CM-T032B	CM-T040B	耳轴1个, 耳轴螺母1个	
杆端螺母	1	NT-02	NT-03	NT-04	杆端螺母1个	
安装螺母	1	SN-020B	SN-032B	SN-040B	安装螺母1个	
耳轴螺母	1	TN-020B	TN-032B	TN-040B	耳轴螺母1个	
单肘节接头	1	I-020B	I-032B	I-040B	单肘节接头1个	
双肘节接头	1	Y-020B	Y-032B	Y-040B	双肘节接头1个 耳环销1个, 弹性挡圈2个	
耳环销 (双耳环)	1	CDP-1		CDP-2	耳环销1个, 弹性挡圈 (开口销) 2个	
耳环销用 (双肘接头)	1	CDP-1		CDP-3	耳环销1个, 弹性挡圈 (开口销) 2个	
摆动底座用销	1	CDP-1		CD-S03	销1个, 弹性挡圈2个	
耳环座用销 (CM2E, CM2V用)	1	CD-S02		CD-S03	耳环销1个, 弹性挡圈2个	
耳环座 (CM2E, CM2V用)	1	CM-E020B		CM-E032B	耳环座1个, 耳环销1个, 弹性挡圈2个	
摆动底座 (CM2C使用)	1	CM-B032		CM-B040	摆动底座2个 (2种类各1个)	
摆动底座 (CM2T使用)	1	CM-B020	CM-B032	CM-B040	摆动底座2个 (2种类各1个)	

※订货时, 1支气缸应订购2只脚座。
 ※※附内衬3个, 用于耳环座安装时调整角度用。
 ※※※耳环用销轴和弹性挡圈(ø40为开口销)同包出厂。

安装件 · 附件 / 材质 · 表面机理

区分	名称	材质	表面处机理
安装件	脚座	碳钢	镀镍
	法兰	碳钢	镀镍
	单耳环	碳钢	镀镍
	双耳环	碳钢	镀镍
	耳轴	铸铁	无电解镀镍
附件	杆端螺母	碳钢	铬酸锌
	安装螺母	碳钢	镀镍
	耳轴螺母	碳钢	镀镍
	耳环座	碳钢	镀镍
	耳环座用销轴	碳钢	(无)
	单肘接头	碳钢 ø40: 快削钢	无电解镀镍
	双肘接头	碳钢 ø40: 铸铁	无电解镀镍 ø40为青铜色涂装
	双耳环用销轴	碳钢	(无)
	双肘接头用销轴	碳钢	(无)
	摆动底座	碳钢	镀镍
	摆动底座用销	碳钢	(无)

质量表

缸径 (mm)		20	25	32	40
基本质量	基本型	0.14	0.21	0.28	0.56
	轴向脚座型	0.29	0.37	0.44	0.83
	法兰型	0.20	0.30	0.37	0.68
	耳环一体型	0.12	0.19	0.27	0.52
	单耳环型	0.18	0.25	0.32	0.65
	双耳环型	0.19	0.27	0.33	0.69
	耳轴型	0.18	0.28	0.34	0.66
	平端基本型	0.13	0.19	0.26	0.53
	平端法兰型	0.19	0.28	0.35	0.65
平端耳轴型	0.17	0.26	0.32	0.63	
每50mm行程增加的质量		0.04	0.06	0.08	0.13
可选项	耳环座(带销)	0.07	0.07	0.14	0.14
	单肘接头	0.06	0.06	0.06	0.23
	双肘接头(带销)	0.07	0.07	0.07	0.20
	摆动底座	0.06	0.06	0.06	0.06
	摆动底座用销	0.02	0.02	0.02	0.03

计算方法 例: **CM2L32-100Z**

- 基本质量.....0.44(脚座型ø32)
- 增加质量.....0.08/50行程
- 气缸行程.....100行程

$$0.44 + 0.08 \times 100 / 50 = 0.60\text{kg}$$

△ 产品单独注意事项

使用前必读。
安全上的注意由封底, 气缸 / 共通注意
事项、磁性开关 / 共通注意由「SMC
产品使用注意事项」(M-03-3)以及「使用
说明书」确认。使用说明书可由本公司主
页下载
<http://www.smcworld.com>

使用上的注意

△ 警告

① 不许旋转缸盖

在安装气缸及通口上旋入管接头时, 一旦转动缸盖, 可能造成缸盖连接处损坏。

△ 注意

① 不能分解。

缸盖和缸筒是铆连接。除杆密封圈外, 缸内零件都不能更换。

② 注意弹性挡圈不要飞出。

更换活塞杆密封圈时, 装卸弹性挡圈要使用合适的工具(弹性挡圈手钳: C型弹性挡圈安装工具)。使用合适工具时, 也要注意弹性挡圈不要从手钳的前端部飞出, 这有可能造成对人身及周围机器的损伤。另外, 安装时, 确认弹性挡圈已可靠装入杆侧缸盖的槽内后, 才可向气缸内供气。

③ 气缸在高度速频动作时, 不要碰气缸。

气缸高速高频动作时, 缸筒表面温度高, 注意不要被烫伤。

④ 不要把气缸作为气液联用缸使用。

气缸的动作流体一旦变成透平油, 会成为漏油的原因。

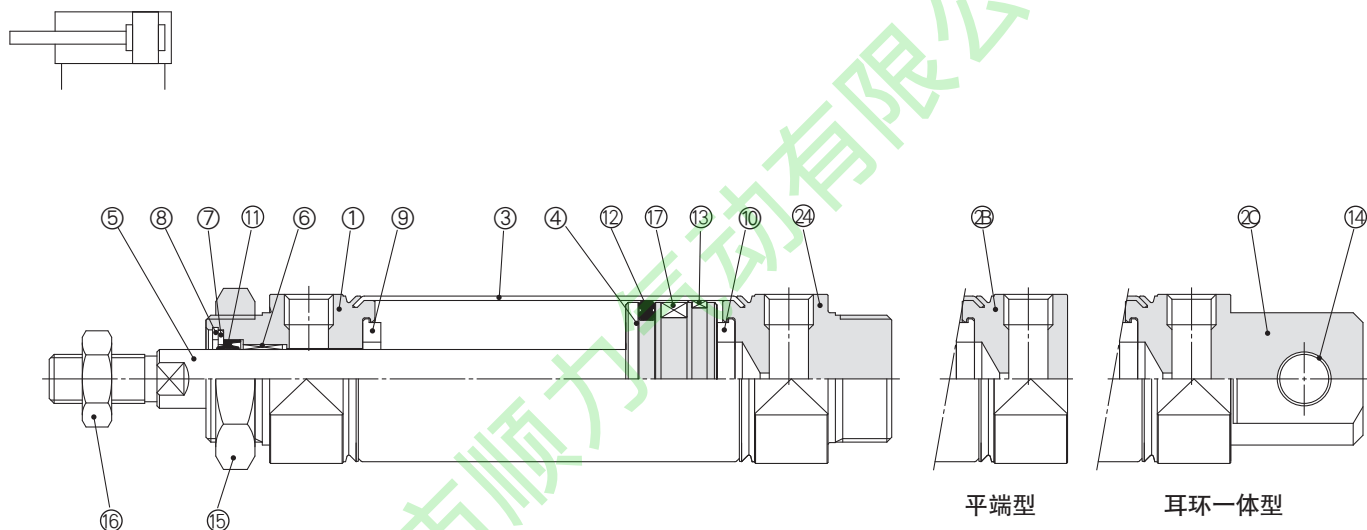
⑤ 气缸上附着的油分为润滑脂。

⑥ 请注意润滑脂的基油渗透。

根据使用条件(环境温度40℃以上、加压保持、低频度动作等)会有由缸筒、缸盖、铆接部以及滑动部向气缸的内部渗入润滑脂基油的场合。

CM2 系列

构造简图



构成零部件

序号	名称	材质	备注
1	杆侧缸盖	铝合金	阳极氧化
2A	无杆侧缸盖-A	铝合金	阳极氧化
2B	无杆侧缸盖-B	铝合金	阳极氧化
2C	无杆侧缸盖-C	铝合金	阳极氧化
3	缸筒	不锈钢	
4	活塞	铝合金	
5	活塞杆	碳钢	镀硬铬
6	导向套	轴承合金	
7	密封圈压板	不锈钢	
8	弹性挡圈	碳钢	磷酸盐皮膜
9	缓冲垫-A	树脂	
10	缓冲垫-B	树脂	
11	杆密封圈	NBR	
12	活塞密封圈	NBR	
13	耐磨环	树脂	
14	耳环用轴套	轴承合金	
15	安装螺母	碳钢	镀镍
16	杆端螺母	碳钢	铬酸锌
17	塑料磁环	—	CDM2□20 ~ 40-□Z 场合

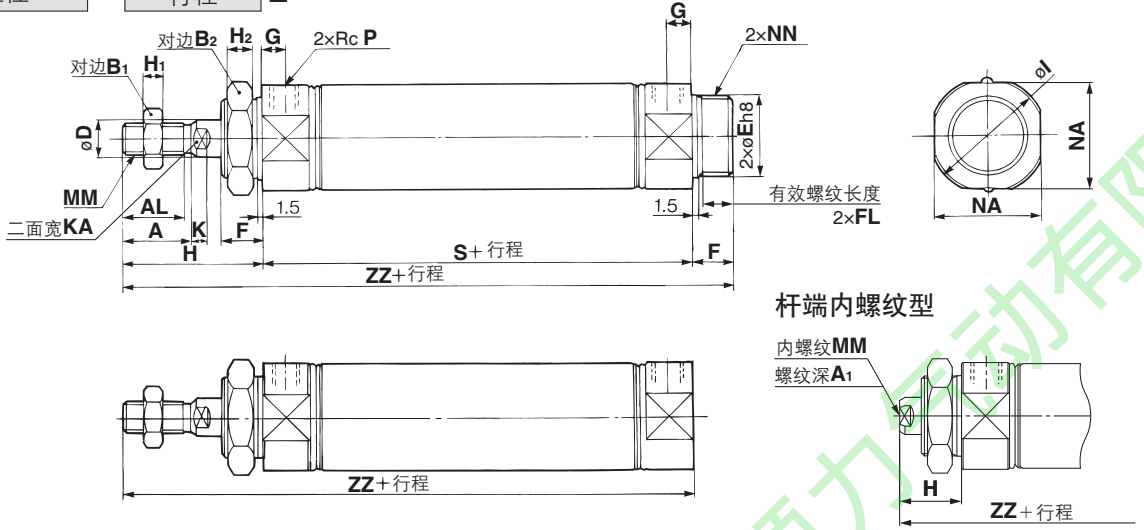
可换件 / 密封圈

序号	名称	材质	零件型号			
			20	25	32	40
11	杆密封圈	NBR	CM20Z-PS	CM25Z-PS	CM32Z-PS	CM40Z-PS

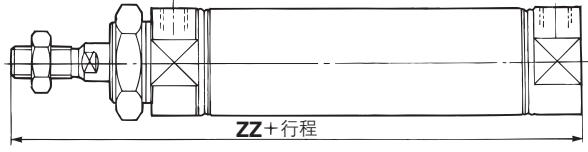
※密封圈上不带润滑脂包，请另行配备。
 润滑脂型号：GR-S-010(10g)

基本型(B)

CM2B 缸径 — 行程 Z



平端型



缸径	A	AL	B ₁	B ₂	D	E	F	FL	G	H	H ₁	H ₂	I	K	KA	MM	NA
20	18	15.5	13	26	8	20 ⁰ _{-0.033}	13	10.5	8	41	5	8	28	5	6	M8×1.25	24
25	22	19.5	17	32	10	26 ⁰ _{-0.033}	13	10.5	8	45	6	8	33.5	5.5	8	M10×1.25	30
32	22	19.5	17	32	12	26 ⁰ _{-0.033}	13	10.5	8	45	6	8	37.5	5.5	10	M10×1.25	34.5
40	24	21	22	41	14	32 ⁰ _{-0.039}	16	13.5	11	50	8	10	46.5	7	12	M14×1.5	42.5

缸径	NN	P	S	ZZ
20	M20×1.5	1/8	62	116
25	M26×1.5	1/8	62	120
32	M26×1.5	1/8	64	122
40	M32×2	1/4	88	154

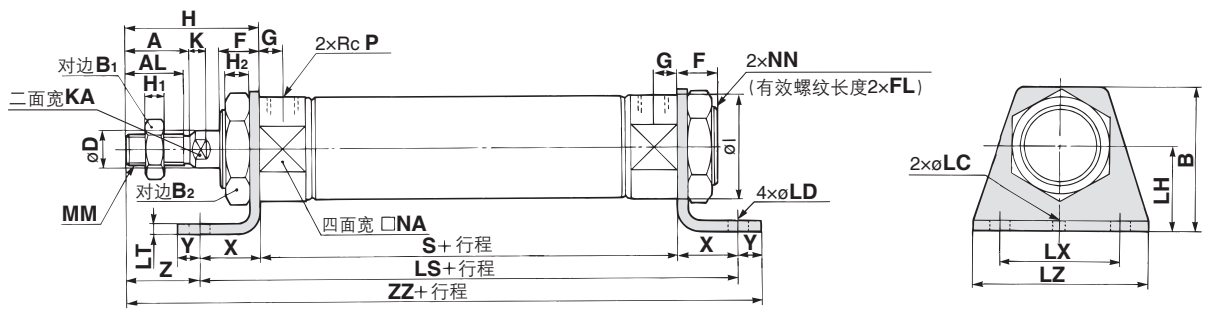
缸径	ZZ
20	103
25	107
32	109
40	138

缸径	A ₁	H	MM	ZZ
20	8	20	M4×0.7	95
25	8	20	M5×0.8	95
32	12	20	M6×1	97
40	13	21	M8×1.25	125

※内螺纹使用的场合、紧固活塞杆时使用、薄型扳手使用。
 ※内螺纹使用的场合、根据工件材质使用垫圈等,以防止杆端接触部变形等。

轴向脚座型(L)

CM2L 缸径 — 行程 Z



缸径	A	AL	B	B ₁	B ₂	D	F	FL	G	H	H ₁	H ₂	I	K	KA	LC	LD	LH	LS	LT
20	18	15.5	40	13	26	8	13	10.5	8	41	5	8	28	5	6	4	6.8	25	102	3.2
25	22	19.5	47	17	32	10	13	10.5	8	45	6	8	33.5	5.5	8	4	6.8	28	102	3.2
32	22	19.5	47	17	32	12	13	10.5	8	45	6	8	37.5	5.5	10	4	6.8	28	104	3.2
40	24	21	54	22	41	14	16	13.5	11	50	8	10	46.5	7	12	4	7	30	134	3.2

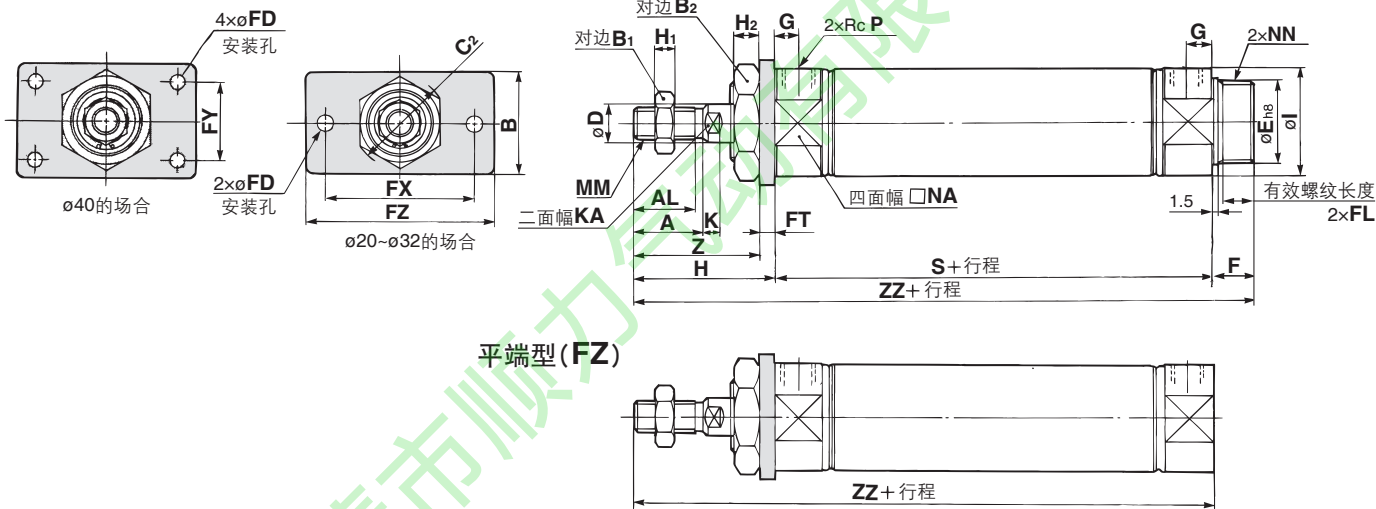
缸径	LX	LZ	MM	NA	NN	P	S	X	Y	Z	ZZ
20	40	55	M8×1.25	24	M20×1.5	1/8	62	20	8	21	131
25	40	55	M10×1.25	30	M26×1.5	1/8	62	20	8	25	135
32	40	55	M10×1.25	34.5	M26×1.5	1/8	64	20	8	25	137
40	55	75	M14×1.5	42.5	M32×2	1/4	88	23	10	27	171

※关于杆端内螺纹型参见基本型。
 ※支件同包出厂。

CM2 系列

杆侧法兰型(F)

CM2F 缸径 — 行程 Z



缸径	A	AL	B	B ₁	B ₂	C ₂	D	E	F	FL	FD	FT	FX	FY	FZ	G	H	H ₁	H ₂
20	18	15.5	34	13	26	30	8	20 ⁰ _{-0.033}	13	10.5	7	4	60	—	75	8	41	5	8
25	22	19.5	40	17	32	37	10	26 ⁰ _{-0.033}	13	10.5	7	4	60	—	75	8	45	6	8
32	22	19.5	40	17	32	37	12	26 ⁰ _{-0.033}	13	10.5	7	4	60	—	75	8	45	6	8
40	24	21	52	22	41	47.3	14	32 ⁰ _{-0.039}	16	13.5	7	5	66	36	82	11	50	8	10

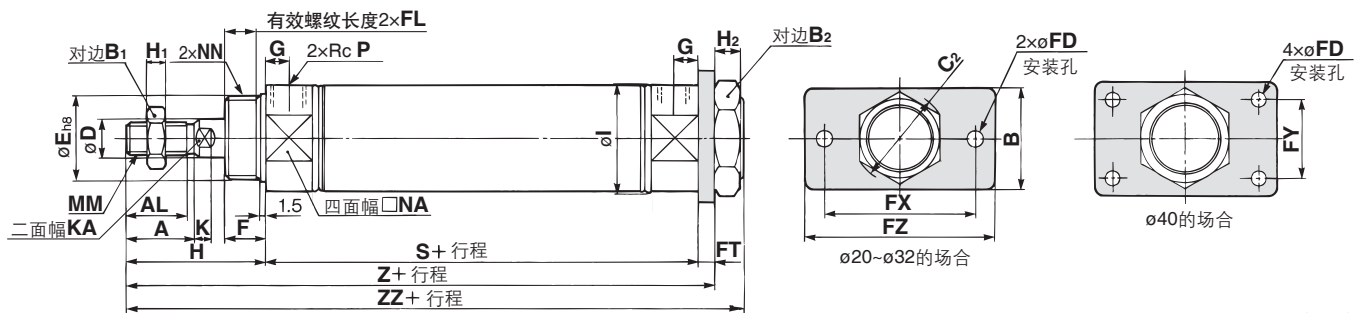
缸径	I	K	KA	MM	NA	NN	P	S	Z	ZZ
20	28	5	6	M8×1.25	24	M20×1.5	1/8	62	37	116
25	33.5	5.5	8	M10×1.25	30	M26×1.5	1/8	62	41	120
32	37.5	5.5	10	M10×1.25	34.5	M26×1.5	1/8	64	41	122
40	46.5	7	12	M14×1.5	42.5	M32×2	1/4	88	45	154

平端型 (mm)	
缸径	ZZ
20	103
25	107
32	109
40	138

※关于杆端内螺纹型参见。
※支件同包出厂。

无杆侧法兰型(G)

CM2G 缸径 — 行程 Z



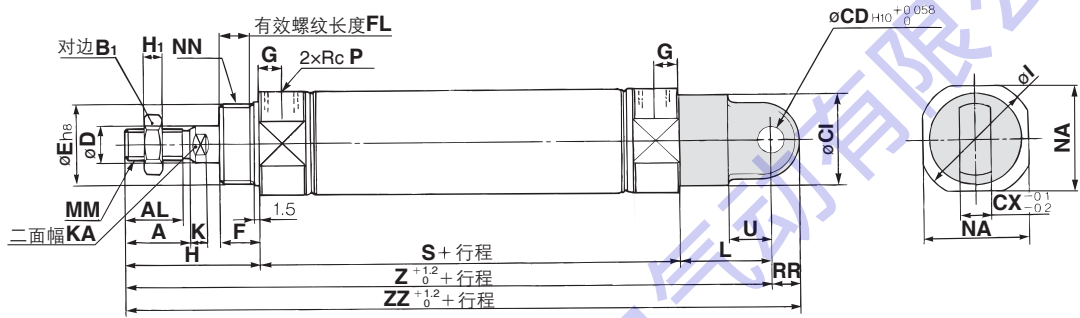
缸径	A	AL	B	B ₁	B ₂	C ₂	D	E	F	FL	FD	FT	FX	FY	FZ	G	H	H ₁	H ₂
20	18	15.5	34	13	26	30	8	20 ⁰ _{-0.033}	13	10.5	7	4	60	—	75	8	41	5	8
25	22	19.5	40	17	32	37	10	26 ⁰ _{-0.033}	13	10.5	7	4	60	—	75	8	45	6	8
32	22	19.5	40	17	32	37	12	26 ⁰ _{-0.033}	13	10.5	7	4	60	—	75	8	45	6	8
40	24	21	52	22	41	47.3	14	32 ⁰ _{-0.039}	16	13.5	7	5	66	36	82	11	50	8	10

缸径	I	K	KA	MM	NA	NN	P	S	Z	ZZ
20	28	5	6	M8×1.25	24	M20×1.5	1/8	62	107	116
25	33.5	5.5	8	M10×1.25	30	M26×1.5	1/8	62	111	120
32	37.5	5.5	10	M10×1.25	34.5	M26×1.5	1/8	64	113	122
40	46.5	7	12	M14×1.5	42.5	M32×2	1/4	88	143	154

※关于杆端内螺纹型参见基本型。
※支件同包出厂。

单环型(C)

CM2C 缸径 — 行程 Z



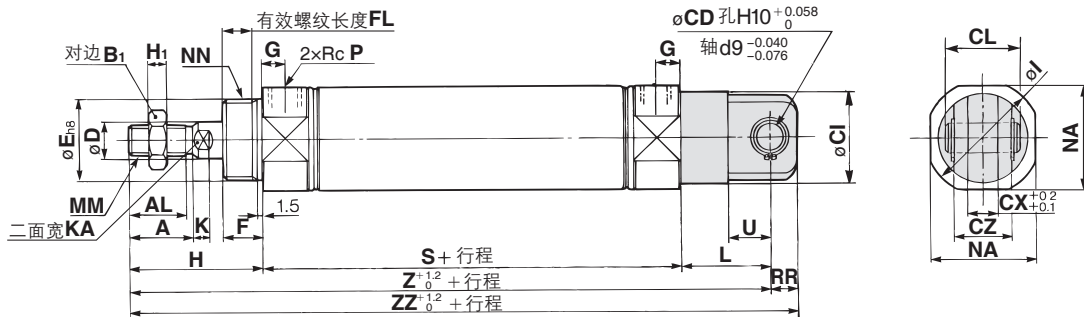
缸径	A	AL	B ₁	CI	CD	CX	D	E	F	FL	G	H	H ₁	I	K	KA	L	MM
20	18	15.5	13	24	9	10	8	20 ⁰ _{-0.033}	13	10.5	8	41	5	28	5	6	30	M8×1.25
25	22	19.5	17	30	9	10	10	26 ⁰ _{-0.033}	13	10.5	8	45	6	33.5	5.5	8	30	M10×1.25
32	22	19.5	17	30	9	10	12	26 ⁰ _{-0.033}	13	10.5	8	45	6	37.5	5.5	10	30	M10×1.25
40	24	21	22	38	10	15	14	32 ⁰ _{-0.039}	16	13.5	11	50	8	46.5	7	12	39	M14×1.5

缸径	NA	NN	P	RR	S	U	(Z)	(ZZ)
20	24	M20×1.5	1/8	9	62	14	133	142
25	30	M26×1.5	1/8	9	62	14	137	146
32	34.5	M26×1.5	1/8	9	64	14	139	148
40	42.5	M32×2	1/4	11	88	18	177	188

※关于杆端内螺纹型参见基本型。

双耳环型(D)

CM2D 缸径 — 行程 Z



缸径	A	AL	B ₁	CD	CI	CL	CX	CZ	D	E	F	FL	G	H	H ₁	I	K	KA	L
20	18	15.5	13	9	24	25	10	19	8	20 ⁰ _{-0.033}	13	10.5	8	41	5	28	5	6	30
25	22	19.5	17	9	30	25	10	19	10	26 ⁰ _{-0.033}	13	10.5	8	45	6	33.5	5.5	8	30
32	22	19.5	17	9	30	25	10	19	12	26 ⁰ _{-0.033}	13	10.5	8	45	6	37.5	5.5	10	30
40	24	21	22	10	38	41.2	15	30	14	32 ⁰ _{-0.039}	16	13.5	11	50	8	46.5	7	12	39

※耳环用销轴和弹性挡圈(φ40为开口销)同包出厂。

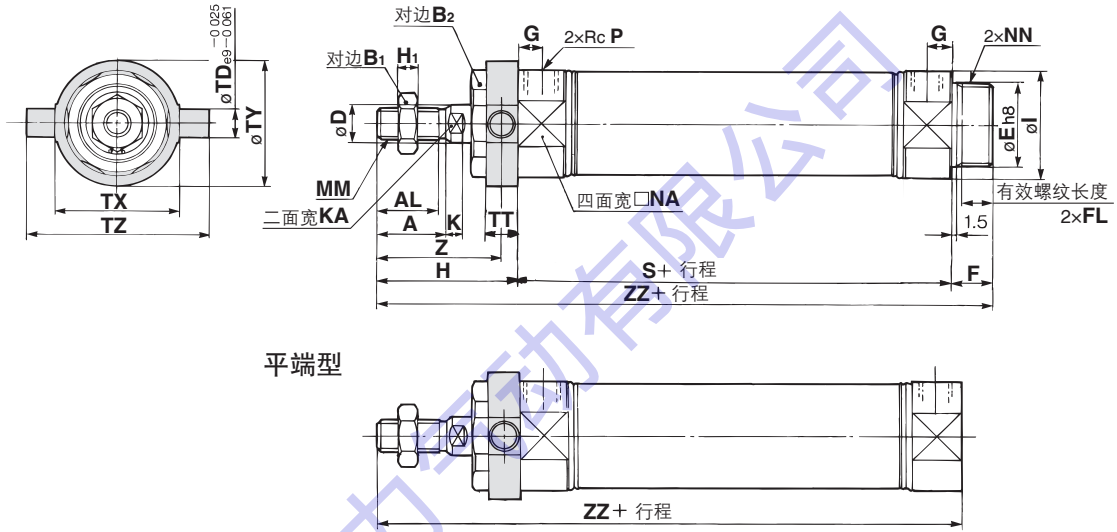
缸径	MM	NA	NN	P	RR	S	U	(Z)	(ZZ)
20	M8×1.25	24	M20×1.5	1/8	9	62	14	133	142
25	M10×1.25	30	M26×1.5	1/8	9	62	14	137	146
32	M10×1.25	34.5	M26×1.5	1/8	9	64	14	139	148
40	M14×1.5	42.5	M32×2	1/4	11	88	18	177	188

※关于杆端内螺纹型参见基本型。

CM2 系列

杆侧耳轴型(U)

CM2U 缸径 — 行程 Z



缸径	A	AL	B ₁	B ₂	D	E	F	FL	G	H	H ₁	I	K	KA	MM	NA	NN
20	18	15.5	13	26	8	20 ⁰ _{-0.033}	13	10.5	8	41	5	28	5	6	M8×1.25	24	M20×1.5
25	22	19.5	17	32	10	26 ⁰ _{-0.033}	13	10.5	8	45	6	33.5	5.5	8	M10×1.25	30	M26×1.5
32	22	19.5	17	32	12	26 ⁰ _{-0.033}	13	10.5	8	45	6	37.5	5.5	10	M10×1.25	34.5	M26×1.5
40	24	21	22	41	14	32 ⁰ _{-0.039}	16	13.5	11	50	8	46.5	7	12	M14×1.5	42.5	M32×2

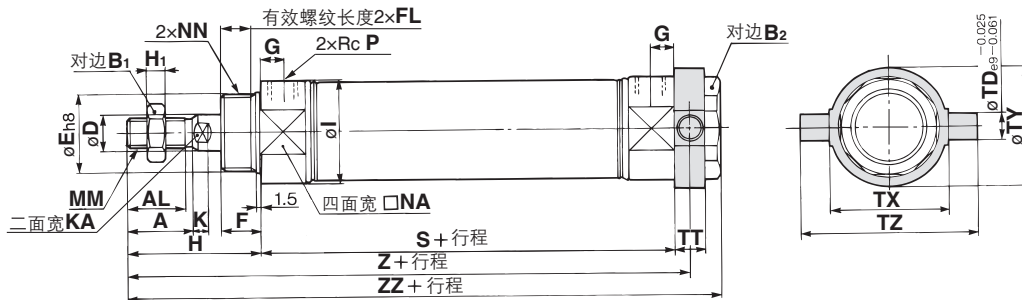
缸径	P	S	TD	TT	TX	TY	TZ	Z	ZZ
20	1/8	62	8	10	32	32	52	36	116
25	1/8	62	9	10	40	40	60	40	120
32	1/8	64	9	10	40	40	60	40	122
40	1/4	88	10	11	53	53	77	44.5	154

缸径	ZZ
20	103
25	107
32	109
40	138

※文件同包出厂

无杆侧耳轴型(T)

CM2T 缸径 — 行程 Z



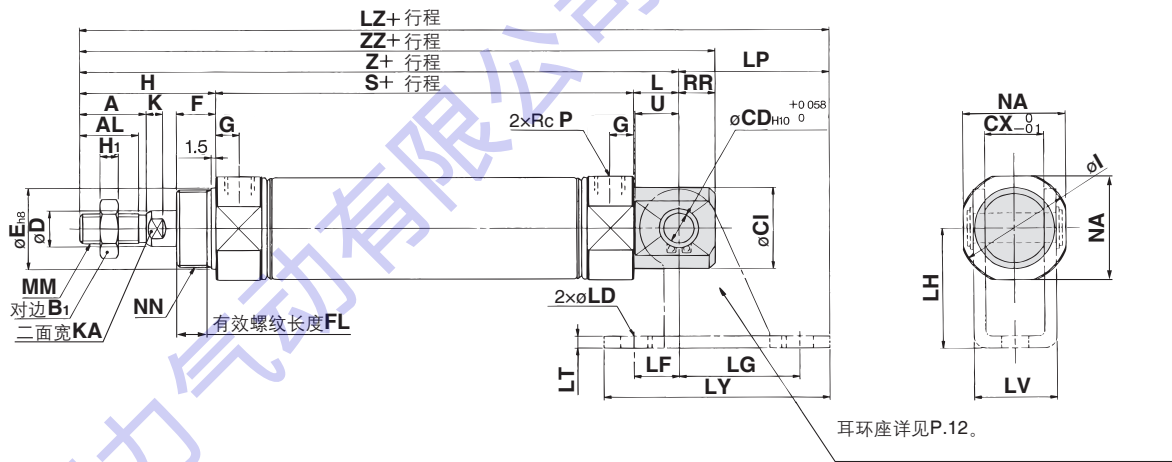
缸径	A	AL	B ₁	B ₂	D	E	F	FL	G	H	H ₁	I	K	KA	MM	NA	NN
20	18	15.5	13	26	8	20 ⁰ _{-0.033}	13	10.5	8	41	5	28	5	6	M8×1.25	24	M20×1.5
25	22	19.5	17	32	10	26 ⁰ _{-0.033}	13	10.5	8	45	6	33.5	5.5	8	M10×1.25	30	M26×1.5
32	22	19.5	17	32	12	26 ⁰ _{-0.033}	13	10.5	8	45	6	37.5	5.5	10	M10×1.25	34.5	M26×1.5
40	24	21	22	41	14	32 ⁰ _{-0.039}	16	13.5	11	50	8	46.5	7	12	M14×1.5	42.5	M32×2

缸径	P	S	TD	TT	TX	TY	TZ	Z	ZZ
20	1/8	62	8	10	32	32	52	108	118
25	1/8	62	9	10	40	40	60	112	122
32	1/8	64	9	10	40	40	60	114	124
40	1/4	88	10	11	53	53	77	143.5	154

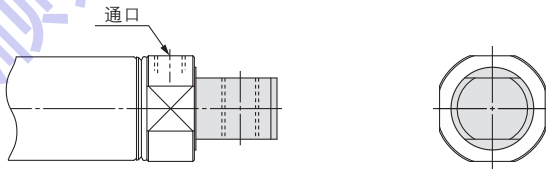
※文件同包出厂。

耳环一体基本型(E)

CM2E 缸径 — 行程 Z



耳环一体型(90°)(V)



※外形尺寸与耳环一体基本型(E)相同。

缸径	A	AL	B ₁	CD	CI	CX	D	E	F	FL	G	H	H ₁	I	K	KA	L	MM
20	18	15.5	13	8	20	12	8	20 ⁰ _{-0.033}	13	10.5	8	41	5	28	5	6	12	M8×1.25
25	22	19.5	17	8	22	12	10	26 ⁰ _{-0.033}	13	10.5	8	45	6	33.5	5.5	8	12	M10×1.25
32	22	19.5	17	10	27	20	12	26 ⁰ _{-0.033}	13	10.5	8	45	6	37.5	5.5	10	15	M10×1.25
40	24	21	22	10	33	20	14	32 ⁰ _{-0.039}	16	13.5	11	50	8	46.5	7	12	15	M14×1.5

缸径	NA	NN	P	RR	S	U	Z	ZZ
20	24	M20×1.5	1/8	9	62	11.5	115	124
25	30	M26×1.5	1/8	9	62	11.5	119	128
32	34.5	M26×1.5	1/8	12	64	14.5	124	136
40	42.5	M32×2	1/4	12	88	14.5	153	165

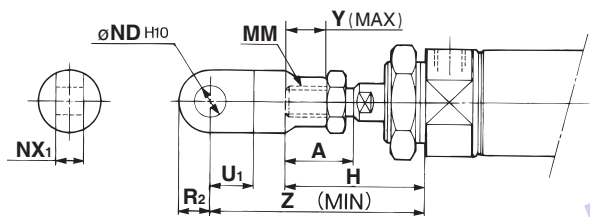
缸径	LD	LF	LG	LH	LP	LT	LV	LY	LZ
20	6.8	15	30	30	37	3.2	18.4	59	152
25	6.8	15	30	30	37	3.2	18.4	59	156
32	9	15	40	40	50	4	28	75	174
40	9	15	40	40	50	4	28	75	203

※关于杆端内螺纹型参见基本型。

CM2 系列 附件尺寸①

单肘接头安装状态

(mm)



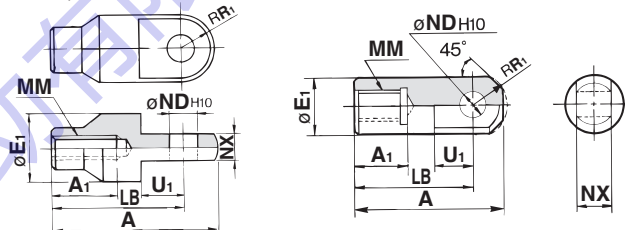
缸径	A	H	MM	ND H10	NX1	U1	R2	Y	Z
20	18	41	M8x1.25	9 ^{+0.058} ₀	9 ^{-0.1} _{-0.2}	14	10	11	66
25, 32	22	45	M10x1.25	9 ^{+0.058} ₀	9 ^{-0.1} _{-0.2}	14	10	14	69
40	24	50	M14x1.5	12 ^{+0.070} ₀	16 ^{-0.1} _{-0.3}	20	14	13	92

单肘接头

(mm)

I-020B, 032B 材质：碳钢

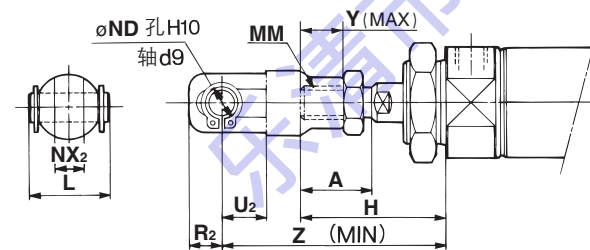
I-040B 材质：易切钢



型号	适合缸径	A	A1	E1	LB	MM	ND H10	NX	R1	U1
I-020B	20	46	16	20	36	M8x1.25	9 ^{+0.058} ₀	9 ^{-0.1} _{-0.2}	10	14
I-032B	25, 32	48	18	20	38	M10x1.25	9 ^{+0.058} ₀	9 ^{-0.1} _{-0.2}	10	14
I-040B	40	69	22	24	55	M14x1.5	12 ^{+0.070} ₀	16 ^{-0.1} _{-0.3}	15.5	20

双肘接头安装状态

(mm)



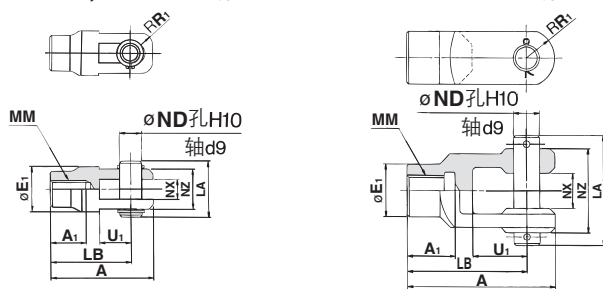
缸径	A	H	L	MM	ND	NX2	R2	U2	Y	Z
20	18	41	25	M8x1.25	9	9 ^{+0.2} _{+0.1}	10	14	11	66
25, 32	22	45	25	M10x1.25	9	9 ^{+0.2} _{+0.1}	10	14	14	69
40	24	50	49.7	M14x1.5	12	16 ^{+0.3} _{+0.1}	13	25	13	92

双肘接头

(mm)

Y-020B, Y-032B 材质：碳钢

Y-040B 材质：铸铁



型号	适合缸径	A	A1	E1	LA	LB	MM	ND	NX	NZ	R1	U1	适合销轴型号	弹性挡圈开口销尺寸
Y-020B	20	46	16	20	25	36	M8x1.25	9	9 ^{+0.2} _{+0.1}	18	5	14	CDP-1	轴用C型9
Y-032B	25, 32	48	18	20	25	38	M10x1.25	9	9 ^{+0.2} _{+0.1}	18	5	14	CDP-1	轴用C型9
Y-040B	40	68	22	24	49.7	55	M14x1.5	12	16 ^{+0.3} _{+0.1}	38	13	25	CDP-3	Ø3x18L

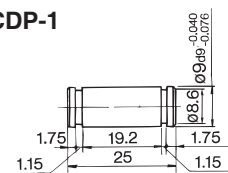
※附肘接头用销及弹性挡圈(Ø40为开口销)。

双耳环用销轴 / 材质：碳钢

(mm)

缸径/Ø20, Ø25, Ø32

CDP-1

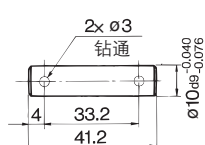


弹性挡圈：轴用C型9

※附弹性挡圈(Ø40为开口销)。

缸径/Ø40

CDP-2



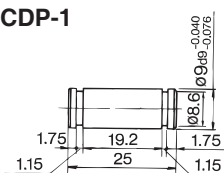
使用的开口销
Ø3x18L

双肘接头用销轴 / 材质：碳钢

(mm)

缸径/Ø20, Ø25, Ø32

CDP-1

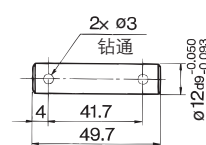


弹性挡圈：轴用C型9

※附弹性挡圈(Ø40为开口销)。

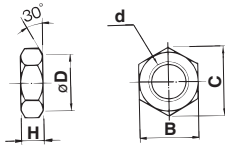
缸径/Ø40

CDP-3



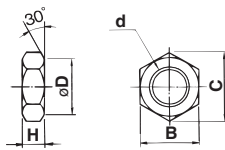
使用的开口销
Ø3x18L

杆端螺母 / 材质: 碳钢 (mm)



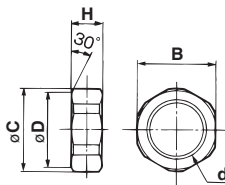
型号	适合缸径	B	C	D	d	H
NT-02	20	13	15.0	12.5	M8×1.25	5
NT-03	25, 32	17	19.6	16.5	M10×1.25	6
NT-04	40	22	25.4	21.0	M14×1.5	8

安装螺母 / 材质: 碳钢 (mm)



型号	适合缸径	B	C	D	d	H
SN-020B	20	26	30	25.5	M20×1.5	8
SN-032B	25, 32	32	37	31.5	M26×1.5	8
SN-040B	40	41	47.3	40.5	M32×2.0	10

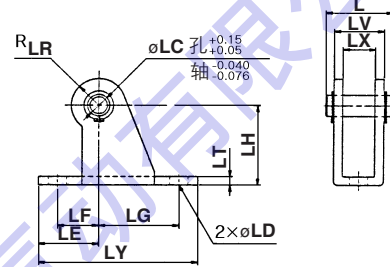
耳轴螺母 / 材质: 碳钢 (mm)



型号	适合缸径	B	C	D	d	H
TN-020B	20	26	28	25.5	M20×1.5	10
TN-032B	25, 32	32	34	31.5	M26×1.5	10
TN-040B	40	41	45	40.5	M32×2	10

耳环座 (CM2E 专用) (mm)

材质: 碳钢



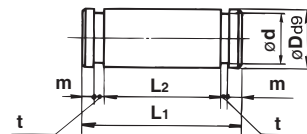
型号	适合缸径	L	LC	LD	LE	LF	LG	LH	LR
CM-E020B	20, 25	24.5	8	6.8	22	15	30	30	10
CM-E032B	32, 40	34	10	9	25	15	40	40	13

型号	适合缸径	LT	LX	LY	LV	付属ピン 品番
CM-E020B	20, 25	3.2	12	59	18.4	CD-S02
CM-E032B	32, 40	4	20	75	28	CD-S03

注1) 附耳环座用销轴及弹性挡圈。
注2) 单耳环型 (CM2C) · 双耳环型 (CM2D) 上不能使用。

耳环座销轴 (CM2E 专用) (mm)

材质: 碳钢



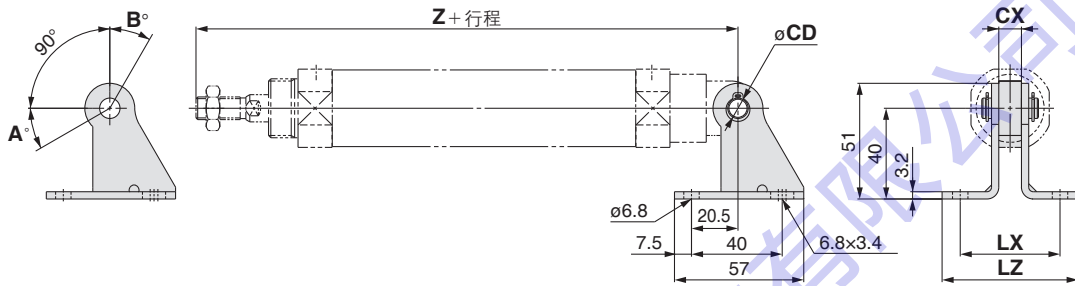
型号	适合缸径	Dd9	d	L1	L2	m	t	附弹性挡圈 型号
CD-S02	20, 25	8 ^{-0.040} _{-0.076}	7.6	24.5	19.5	1.6	0.9	轴用C型8
CD-S03	32, 40	10 ^{-0.040} _{-0.076}	9.6	34	29	1.35	1.15	轴用C型10

注) 附弹性挡圈。

不锈钢安装件 · 附件 (也有不能对应的)、
参见Best Pneumatics No.② 订制规格P.1408 (-XB12: 外部不锈钢气缸)。

CM2 系列 附件尺寸②

单耳环型安装状态



摆动角度

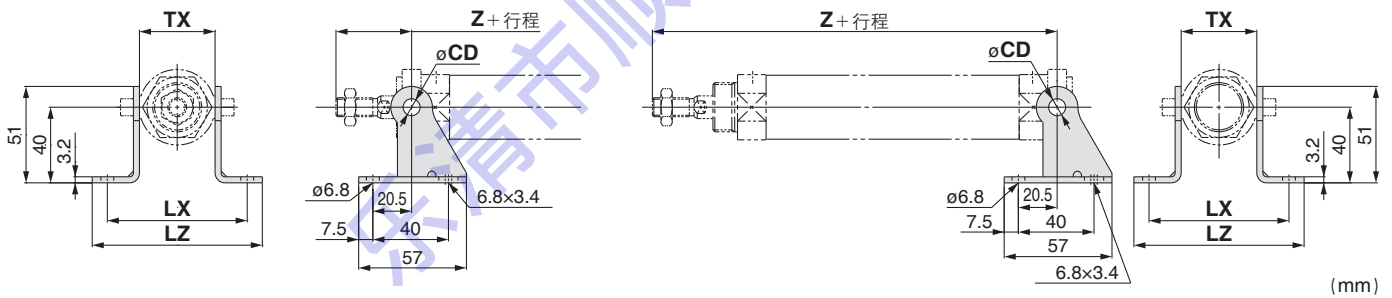
缸径 (mm)	A°	B°	A°+B°+90°
20	25	85	200
25, 32	21	81	192
40	26	86	202

安装形式	型号	适合缸径	CX	Z+行程	CD	LX	LZ
CM2C (单耳环型)	CM-B032	20	10	133	9	44	60
		25		137			
		32		139			
CM-B040	40	15	177	10	49	65	

注) 摆动底座型号中不含摆动底座用销轴弹性挡圈。

杆侧耳轴型安装状态

无杆侧耳轴型安装状态

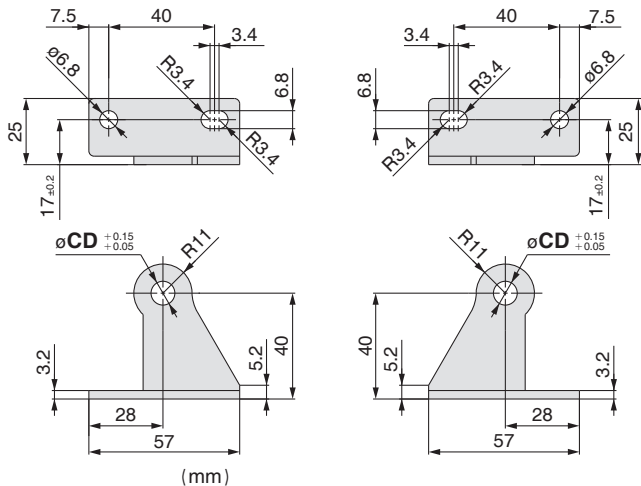


安装形式	型号	适合缸径	TX	杆侧耳轴	无杆侧耳轴	CD	LX	LZ
				Z+行程	Z+行程			
CM2U / CM2T (杆侧/无杆侧耳轴型)	CM-B020	20	32	36	108	8	66	82
	CM-B032	25	40	40	112	9	74	90
				40	114			
	CM-B040	40	53	44.5	143.5	10	87	103

注) 摆动底座型号中不含摆动底座用销轴弹性挡圈。

摆动底座

※2个件为一组。

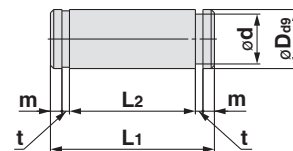


型号	CD
CM-B020 ^{注2)}	8
CM-B032	9
CM-B040	10

注1) 摆动底座型号中不含摆动底座用销轴弹性挡圈。

注2) CM-B020为耳轴型专用件。

摆动底座用销轴(CM2C专用)



适合缸径	型号	D _{d9}	d	L ₁	L ₂	m	t	适合弹性挡圈型号
20~32	CDP-1	9 ^{-0.040} _{-0.076}	8.6	25	19.2	1.75	1.15	轴用C形9
40	CD-S03	10 ^{-0.040} _{-0.076}	9.6	34	29	1.75	1.15	轴用C形10

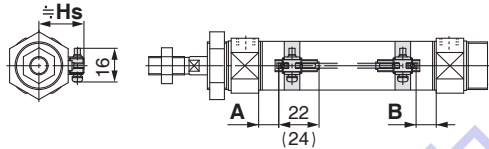
注) 摆动底座用销轴上带弹性挡圈。

CM2 系列 磁性开关的安装①

磁性开关适合安装位置(行程末端检测时)以及安装高度

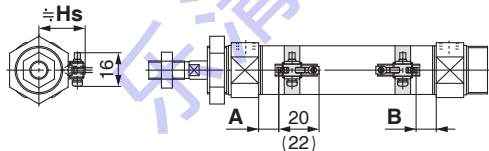
无触点磁性开关

- D-M9□型
- D-M9□W型
- D-M9□A型



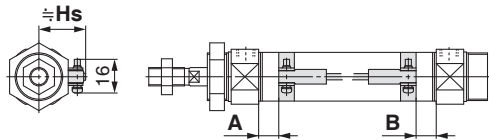
()内数值为D-M9□A型的场合。
A, B尺寸是到磁性开关先端部的尺寸。

- D-M9□V型
- D-M9□WV型
- D-M9□AV型

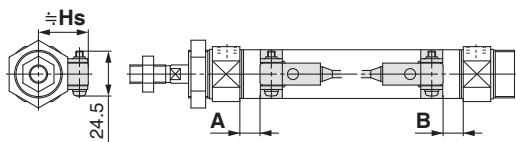


()内数值为D-M9□A型的场合。
A, B尺寸是到磁性开关先端部的尺寸。

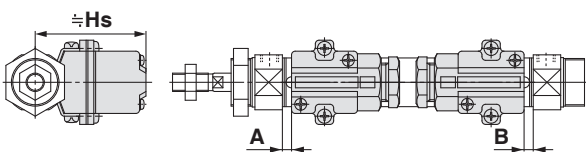
D-H7□/H7□W/H7NF/H7BA/H7C型



D-G5NT型

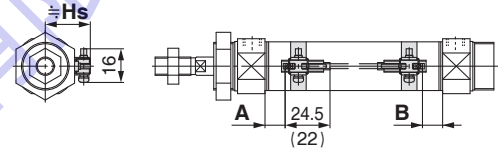


D-G39A/K39A型



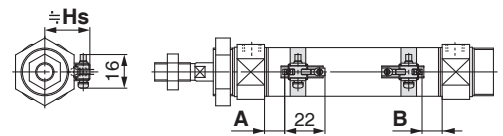
有触点磁性开关

D-A9□型



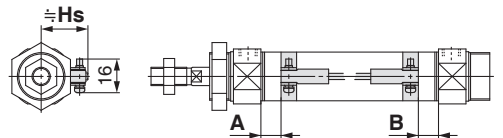
()内数值为D-A96型的场合。
A, B尺寸是到磁性开关先端部的尺寸。

D-A9□V型

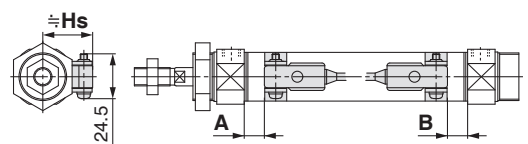


A, B尺寸是到磁性开关先端部的尺寸。

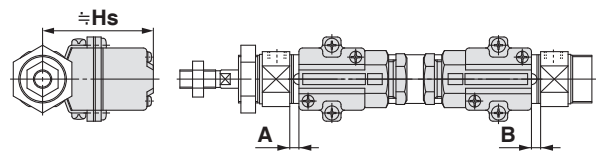
D-C7/C8/C73C/C80C型



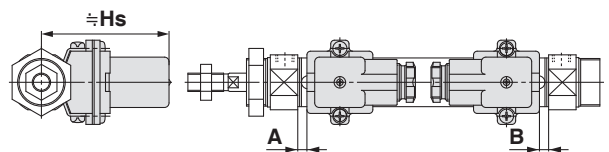
D-B5/B6/B59W型



D-A33A/A34A型



D-A44A型



CM2 系列 磁性开关的安装②

磁性开关适合安装位置(行程末端检测时)以及安装高度

磁性开关适合安装位置

(mm)

磁性开关 型号	D-M9□(V) D-M9□W(V) D-M9□A(V)		D-A9□(V)		D-C7/C8 D-C73C D-C80C		D-B5 D-B6		D-B59W		D-G39A D-K39A D-A3□A D-A44A		D-H7□ D-H7C D-H7□W D-H7BA D-H7NF		D-G5NT	
	A	B	A	B	A	B	A	B	A	B	A	B	A	B	A	B
缸径																
20	11	9.5	7	5.5	7.5	6	1.5	0	4	2.5	1	0	6.5	5	3	1.5
25	10	10	6	6	6.5	6.5	0.5	0.5	3.5	3.5	0	0	5.5	5.5	2	2
32	11.5	10.5	7.5	6.5	8	7	2	1	5	4	1.5	0.5	7	6	3.5	2.5
40	17.5	15.5	13.5	11.5	14	12	8	6	11	9	7.5	5.5	13	11	9.5	7.5

注) 实际的设定位置在确认磁性开关动作状态之后再调整。

磁性开关安装高度

(mm)

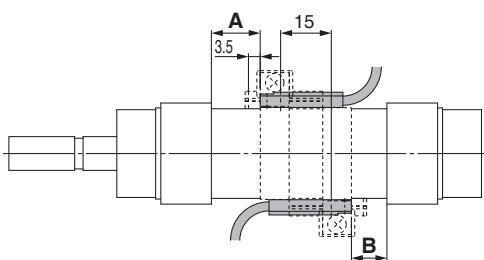
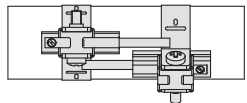
磁性开关 型号	D-M9□V D-M9□WV D-M9□AV D-A9□V		D-M9□ D-M9□W D-M9□A D-A9□ D-H7□ D-H7□W D-H7NF D-H7BA D-C7/C8		D-G5NT D-H7C D-B5□ D-B64 D-B59W		D-C73C D-C80C		D-G39A D-K39A D-A3□A		D-A44A	
	Hs	Hs	Hs	Hs	Hs	Hs	Hs	Hs	Hs	Hs	Hs	
缸径												
20	23.5	22.5	25.5	25	60	69.5						
25	26	25	28	27.5	62.5	72						
32	29.5	28.5	31.5	31	66	75.5						
40	33.5	32.5	35.5	35	70	79.5						

磁性开关可能安装的最小行程

n: 磁性开关安装数 (mm)

磁性开关型号	磁性开关安装数				
	1个	2个		n个	
		异面安装	同一面	异面取付	同一面
D-M9□	5	20	55	$20 + 35 \frac{(n-2)}{2}$ (n=2, 4, 6...)	$55 + 35(n-2)$ (n=2, 3, 4, 5...)
D-M9□W	10	20	55	$20 + 35 \frac{(n-2)}{2}$ (n=2, 4, 6...)	$55 + 35(n-2)$ (n=2, 3, 4, 5...)
D-M9□A	10	25	60	$25 + 35 \frac{(n-2)}{2}$ (n=2, 4, 6...)	$60 + 35(n-2)$ (n=2, 3, 4, 5...)
D-A9□	5	15	50	$15 + 35 \frac{(n-2)}{2}$ (n=2, 4, 6...)	$50 + 35(n-2)$ (n=2, 3, 4, 5...)
D-M9□V	5	20	35	$20 + 35 \frac{(n-2)}{2}$ (n=2, 4, 6...)	$35 + 35(n-2)$ (n=2, 3, 4, 5...)
D-A9□V	5	15	25	$15 + 35 \frac{(n-2)}{2}$ (n=2, 4, 6...)	$25 + 35(n-2)$ (n=2, 3, 4, 5...)
D-M9□WV D-M9□AV	10	20	35	$20 + 35 \frac{(n-2)}{2}$ (n=2, 4, 6...)	$35 + 35(n-2)$ (n=2, 3, 4, 5...)
D-C7□ D-C80	5	20	60	$20 + 45 \frac{(n-2)}{2}$ (n=2, 4, 6...)	$60 + 45(n-2)$ (n=2, 3, 4, 5...)
D-H7□ D-H7□W D-H7BA D-H7NF	10	25	70	$25 + 45 \frac{(n-2)}{2}$ (n=2, 4, 6...)	$70 + 45(n-2)$ (n=2, 3, 4, 5...)
D-C73C D-C80C D-H7C	15	30	80	$30 + 50 \frac{(n-2)}{2}$ (n=2, 4, 6...)	$80 + 50(n-2)$ (n=2, 3, 4, 5...)
D-B5□ D-B64 D-G5□ D-K59□	10	25	70	$25 + 50 \frac{(n-2)}{2}$ (n=2, 4, 6...)	$70 + 50(n-2)$ (n=2, 3, 4, 5...)
D-B59W	15	30	75	$30 + 50 \frac{(n-2)}{2}$ (n=2, 4, 6...)	$75 + 50(n-2)$ (n=2, 3, 4, 5...)
D-A3□A D-G39A D-K39A D-A44A	20	35	110	$35 - 30(n-2)$ (n=2, 3, 4, 5...)	$110 + 100(n-2)$ (n=2, 3, 4, 5...)

注1) 磁性开关的安装方法

磁性开关型号	带2个磁性开关	
	异面安装	同一面
	 <p>从开关保持座里面的壁错开3.5mm的位置是适合安装位置。</p>	 <p>在磁性开关本体和导线不干涉的方向(缸筒圆周方向外侧)错开安装。</p>
D-M9□ D-M9□W	不足20mm行程 ^{注2)}	不足50mm行程 ^{注2)}
D-M9□A	不足20mm行程 ^{注2)}	不足60mm行程 ^{注2)}
D-A9□	—	不足50mm行程 ^{注2)}

注2) 注1是磁性开关安装方法以外的场合的安装磁性开关可能的最小行程。

CM2 系列 磁性开关的安装③

动作范围

磁性开关型号	缸径 (mm)			
	20	25	32	40
D-M9□(V) D-M9□W(V) D-M9□A(V)	3	3	4	3.5
D-A9□	6	6	6	6
D-C7□/C80 D-C73C/C80C	7	8	8	8
D-B5□/B64 D-A3□A/A44A	8	8	9	9
D-B59W	12	12	13	13
D-H7□/H7□W/H7BA D-G5NT/H7NF	4	4	4.5	5
D-H7C	7	8.5	9	10
D-G39A/K39A	8	9	9	9

※含磁滞的大致值，不是保证值。(偏差±30%)
受环境温度的影响会有很大的变化。

磁性开关安装件及其型号

磁性开关型号	缸径 (mm)			
	20	25	32	40
D-M9□(V) D-M9□W(V) D-A9□(V)	注1) BM5-020	注1) BM5-025	注1) BM5-032	注1) BM5-040
D-M9□A(V)	注2) BM5-020S	注2) BM5-025S	注2) BM5-032S	注2) BM5-040S
D-C7□/C80 D-C73C/C80C D-H7□ D-H7□W D-H7NF D-H7BA	BM2-020A	BM2-025A	BM2-032A	BM2-040A
D-B5□/B64 D-B59W D-G5□/K59 D-G5□A/G59F D-G5NT D-G5NB	BA2-020	BA2-025	BA2-032	BA2-040
D-A3□A/A44A D-G39A/K39A	BM3-020	BM3-025	BM3-032	BM3-040

注1) 磁性开关安装钢带(BM2-□□□A)以及保持座组件(BJ5-1/开关托架:透明)为一组。

开关托架(尼龙制)在酒精、三氯甲烷、甲胺、盐酸、硫酸溅散的环境下请勿使用,以免其功能受到影响,关于其它的化学液等请与本公司确认。

注2) 磁性开关安装钢带(BM2-□□□AS/不锈钢制小螺钉)以及保持座组件(BJ4-1/开关托架:白)为一组。

D-M9□A(V)型磁性开关的场合,指示灯上请勿设置开关托架。

[不锈钢制安装小螺钉]

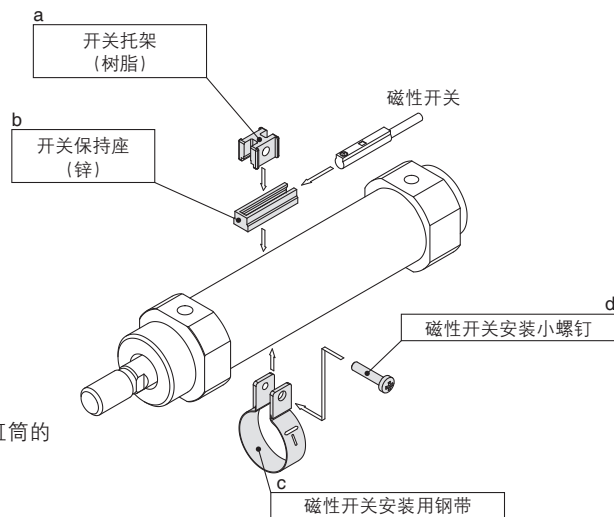
下面提供的不锈钢安装小螺钉组件,用于相应的使用环境。
(不含开关安装件,请另行配置。)

BBA4: D-C7, C8, H7型用

注3) BBA4详见、Best Pneumatics No.② P.1358。

D-H7BA型磁性开关,在气缸安装出厂时,使用了上记的不锈钢制小螺钉。

另外,磁性开关单体出厂时,附BBA4。



①BJ□-1中a, b为一组。

②BM2-□□□A(S)中c, d为一组。

将钢带(C)安装到凸部的内侧(与缸筒的接触侧)。

BJ4-1(开关托架:白)

BJ5-1(开关托架:透明)

除了列在型号表示方法中的适用磁性开关以外,下列磁性开关也可安装。

详细规格参见 Best Pneumatics No.② P.1263~1371。

磁性开关种类	型号	导线引出方式(引出方向)	特长
无接点	D-H7A1, H7A2, H7B	直接出线式(横)	—
	D-H7NW, H7PW, H7BW		诊断指示(2色显示)
	D-H7BA		耐水性强(2色显示)
	D-G5NT		带延时
有接点	D-B53, C73, C76		—
	D-C80		无指示灯

※无触点磁性开关上也有带导线前置插头。详见、Best Pneumatics No.② P.1328, 1329。

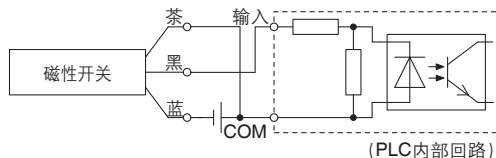
※也有常闭(NC=b触点)无触点磁性开关(D-F9G, F9H型)、详见、Best Pneumatics No.② P.1290。

※也有宽范围检出型无触点磁性开关(D-G5NB型)详见、Best Pneumatics No.② P.1320。

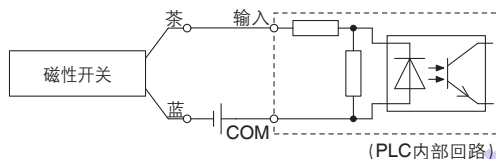
使用前 磁性开关 / 接线方法、配线例

汇式输入规格の場合

3线式NPN

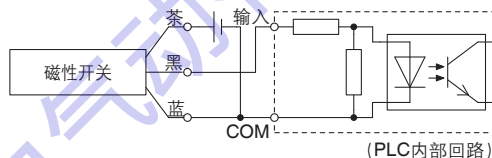


2线式

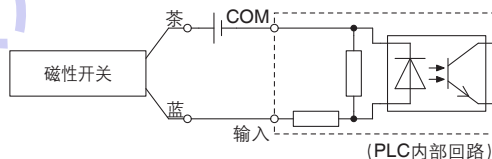


源式输入规格の場合

3线式PNP



2线式

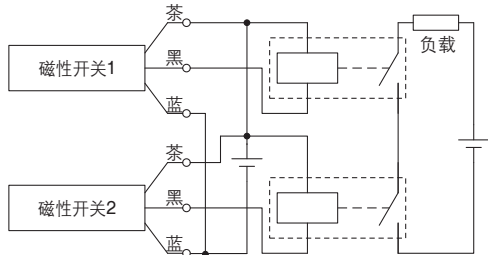


连接方法中与PLC的输入规格有关，请根据PLC的输入规格连接。

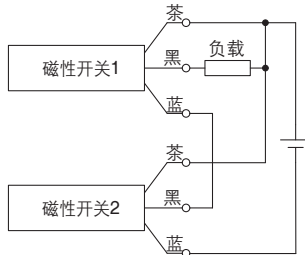
AND(串联)、OR(并联)连接例

3线式NPN输出的AND连接

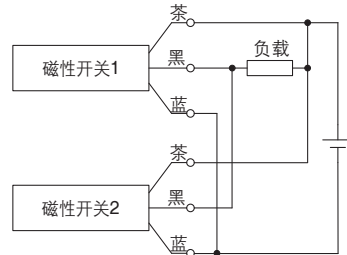
(使用继电器的场合)



(仅磁性开关的场合)

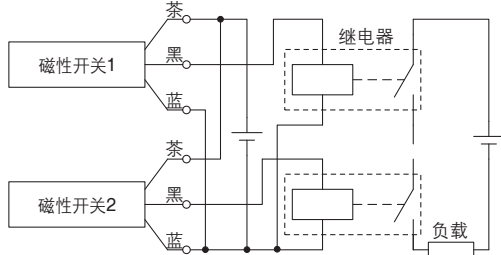


3线式NPN输出的OR连接

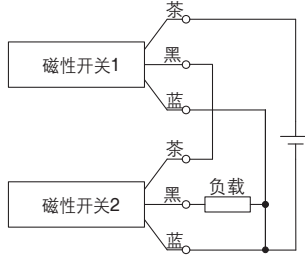


3线式PNP输出的AND连接

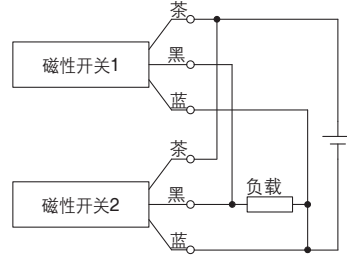
(使用继电器的场合)



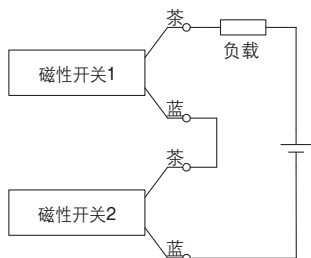
(仅磁性开关的场合)



3线式PNP输出的OR连接



2个AND连接

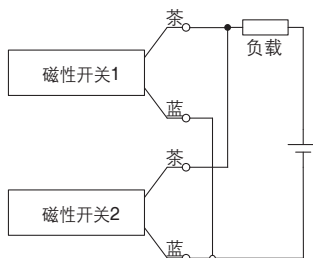


2个磁性开关AND连接的情况，ON时的负载电压降低，有可能造成负载的动作不良。另外，2个开关都ON状态，指示灯才亮。

$$\begin{aligned} \text{ON时的负载电压} &= \text{电源电压} - \text{残留电压} \times 2\text{个} \\ &= 24\text{V} - 4\text{V} \times 2\text{个} \\ &= 16\text{V} \end{aligned}$$

例：电源电压DC24V
磁性开关内部降下电压4V

2个OR连接



(无触点)

2个磁性开关OR连接的情况，OFF时的负载电压变大有可能造成负载动作不良。

(有触点)

由于没有漏电流，OFF时的负载电压不会变大，根据ON状态的磁性开关个数，流过磁性开关的电流值分流，由于电流减小，指示灯可能变暗或不亮。

$$\begin{aligned} \text{OFF时的负载电压} &= \text{漏电流} \times 2\text{个} \times \text{负载阻抗} \\ &= 1\text{mA} \times 2\text{个} \times 3\text{k}\Omega \\ &= 6\text{V} \end{aligned}$$

例：负载阻抗3kΩ
磁性开关漏电流1mA

CM2 系列 订制规格

详细尺寸·规格及交货期请与本公司确认。

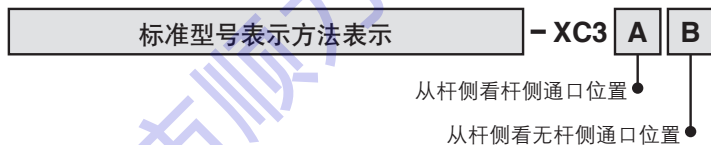


1 通口位置关系特殊

表示记号
-XC3

相对于标准型杆侧缸盖以及无杆侧缸盖的连接通口位置变更的气缸

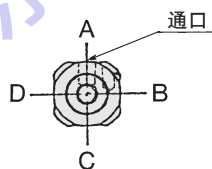
型号表示方法



※耳环一体型的朝向以杆侧缸盖的通口为基准。

规格：与标准型相同

外形尺寸：与标准型相同



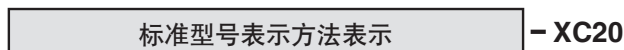
※从杆侧看，顺时针方向通口记为A、B、C、D。

2 无杆侧缸盖轴向通口

表示记号
-XC20

让无杆侧通口位置变成轴向的气缸。

型号表示方法



※仅对应安装形式的B：基本型、L：轴向脚座型、F：杆侧法兰型、
G：无杆侧法兰型、BZ：平端基本型、FZ：平端杆侧法兰型。

规格：与标准型相同

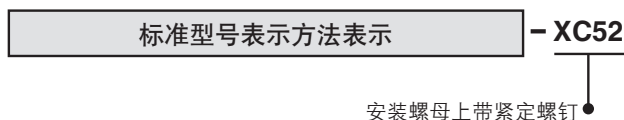
外形尺寸：与标准型相同

3 安装螺母上带紧定螺钉

表示记号
-XC52

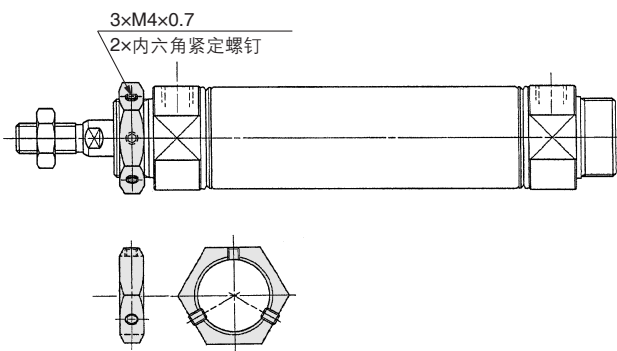
为了防止安装螺母松动，从两个方向坚固紧定螺钉、将安装螺母固定。

型式表示方法



规格：与标准型相同

外形尺寸 (下记以外的尺寸与基本型相同)

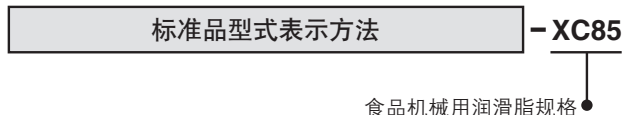


※仅对应安装形式的B：基本型、L：轴向脚座型、F：杆侧法兰型、
G：无杆侧法兰型、BZ：平端基本型、FZ：平端杆侧法兰型。

4 食品机械用润滑脂规格 表示记号 **-XC85**

润滑脂为食品机械用润滑脂(NSF-H1认证品)。

型号表示方法



规格：与标准型相同

外形尺寸：与标准型相同

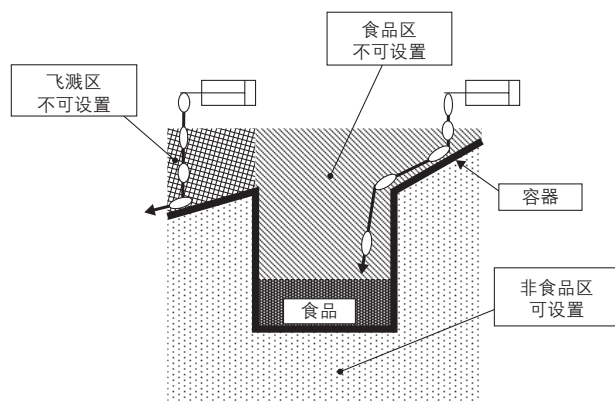
※当维护保养时有需要润滑脂的场合，请另行订购润滑脂包。
 润滑脂包：**GR-H-010** (10g)

使用环境

注意

①气缸请勿设置在食品区使用。

- <不可设置>
- 食品区……………气缸零部件与食品直接接触,其食品作为商品的环境。
- 飞溅区……………有气缸零部件与食品直接接触的场合,但接触到的食品不作为商品使用的环境。
- <可设置>
- 非食品区……………不与食品接触的环境。



※在飞溅区、洗净场所使用的场合、耐水性机能是必要的，请别途询问。

5 PTFE 润滑脂 表示记号 **-X446**

型式表示方法



规格：与标准型相同

外形尺寸：与标准型相同

※当维护保养时有需要润滑脂的场合，请另行订购润滑脂包。
 润滑脂包：**GR-F-005** (5g)