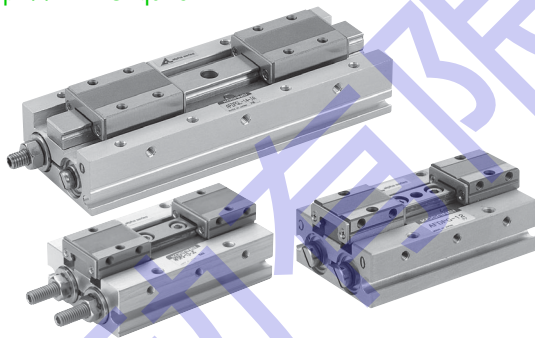


# 扁平型气动手指

同步型·长型



式样

项目	基本型号	AFDPG-6	AFDPG-8	AFDPG-12	AFDPG-14	AFDPGL-14	AFDPG-18	AFDPGL-18
使用气缸缸径	mm	6x2	8x2	12x2	14x2		18x2	
动作类型		双作用型						
使用流体		空气						
使用压力范围	MPa	0.2 ~ 0.7			0.15 ~ 0.7			
保证耐压	MPa					1.05		
使用温度范围	°C					0 ~ 60		
最高运行频率	cycle/min	120			100			
加油		不需要						
有效把持力 (F) 注1	N	12	17	44	58		105	
开闭行程	mm	12	16	22	30	60	40	80
行程调节幅度注2	mm	开闭·最大6		开闭·最大8		开闭·最大15		
重复精度	mm	±0.07			±0.08			
配管连接口径		M3x0.5			M5x0.8			
质量注3	g	52 (0.5)	74 (9)	183 (12)	440 (20)	510 (20)	645 (25)	945 (25)

注1: 抓取点长度30mm, 使用压力0.5MPa时的值。

注2: 带行程调节装置 (-JA~-JB~-JC) 的适用范围。-JC型的行程调节幅度为打开侧·关闭侧各自的调节幅度。

使用φ6·φ8的两侧调节 (-JC) 型时, 手指滑块行程使用时请确保在3mm以上。

注3: ( ) 内的数值为行程调节装置的加算质量。-JC的情况请将 ( ) 内的数值加倍。

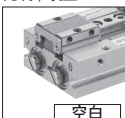
订货符号

■ 开闭行程

空白: 标准型  
L: 长型注

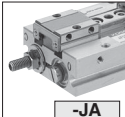
■ 行程调节装置

无调节装置



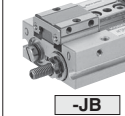
空白

打开方向的调节



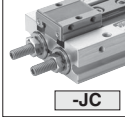
-JA

关闭方向的调节



-JB


打开方向、关闭方向两侧调节



-JC


■ 磁性开关的型号

无磁性开关




空白

带ZE135




-ZE135

带ZE155




-ZE155

带ZE235



-ZE235

带ZE255



-ZE255

- 无触点型
- 带指示灯
- DC10 ~ 28V
- 2线式
- 横向引出导线

- 无触点型
- 带指示灯
- DC4.5 ~ 28V
- 3线式
- 横向引出导线

■ 导线长度

A: 1000mm  
B: 3000mm

■ 磁性开关的数量  
(附带磁性开关时)

●1: 带1个  
●2: 带2个

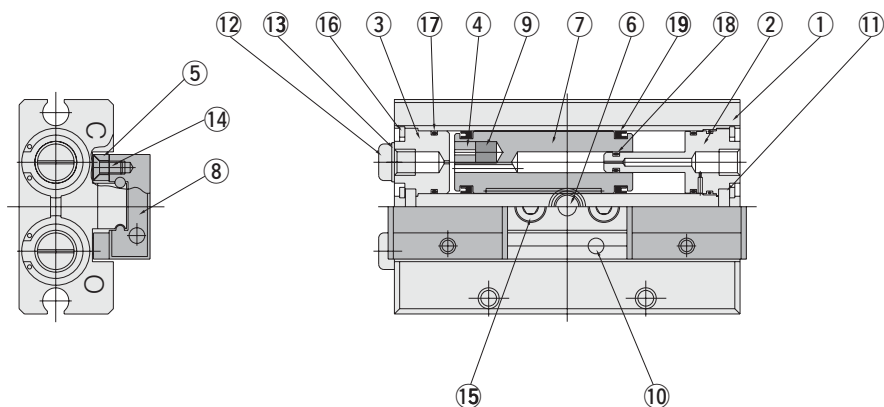
★出厂时附带

	基本型号	使用气缸缸径				
双作用型	AFDPG	L	-6 -8 -12 -14 -18	-JA -JB -JC	-ZE135 -ZE155 -ZE235 -ZE255	A B
						1 2

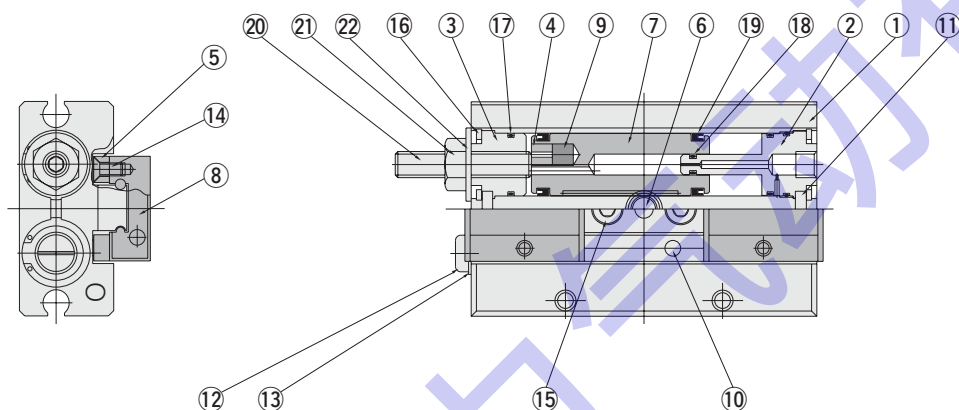
注: 仅φ14、18可选。

## 内部结构

● 图为双作用型  $\phi 12$  的情况



● 图为带打开方向调节装置的双作用型  $\phi 12$  的情况



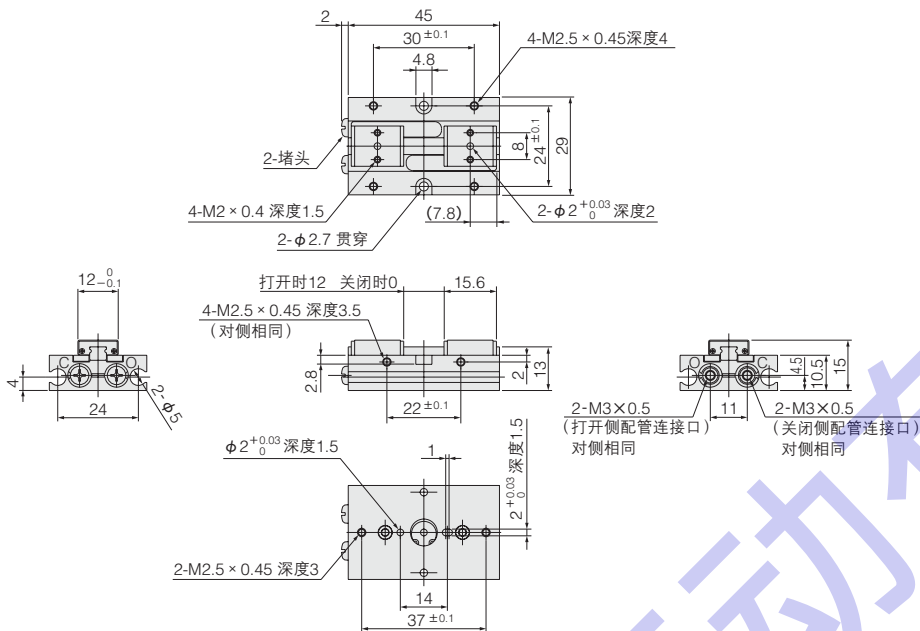
### 各部位名称及主要部件材料

No.	名称	材料
①	本体	铝合金
②	尾部罩盖	铝合金
③	尾部罩盖	铝合金
④	托架盖	铝合金
⑤	手指滑块	碳素钢
⑥	小齿轮杆	不锈钢
⑦	齿条活塞	不锈钢
⑧	轴承	不锈钢
⑨	磁石	塑料磁铁
⑩	滚子	碳素钢
⑪	滚子	碳素钢

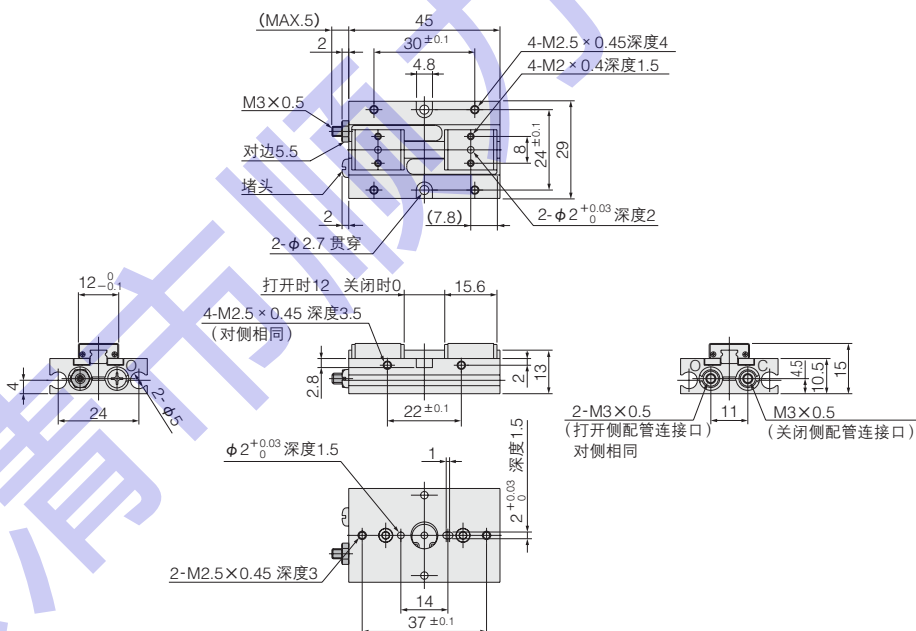
No.	名称	材料
⑫	堵头	黄铜 (镀镍)
⑬	密封垫片	合成橡胶 (NBR)
⑭	小螺钉	软钢
⑮	内六角螺栓	合金钢
⑯	孔固定环	碳素钢
⑰	O型圈	合成橡胶 (NBR)
⑱	O型圈	合成橡胶 (NBR)
⑲	密封	合成橡胶 (NBR)
⑳	内六角固定螺钉	软钢
㉑	六角螺母	软钢
㉒	接合件密封	钢 + 合成橡胶 (NBR)

同步型尺寸图 (mm)

AFDPG-6

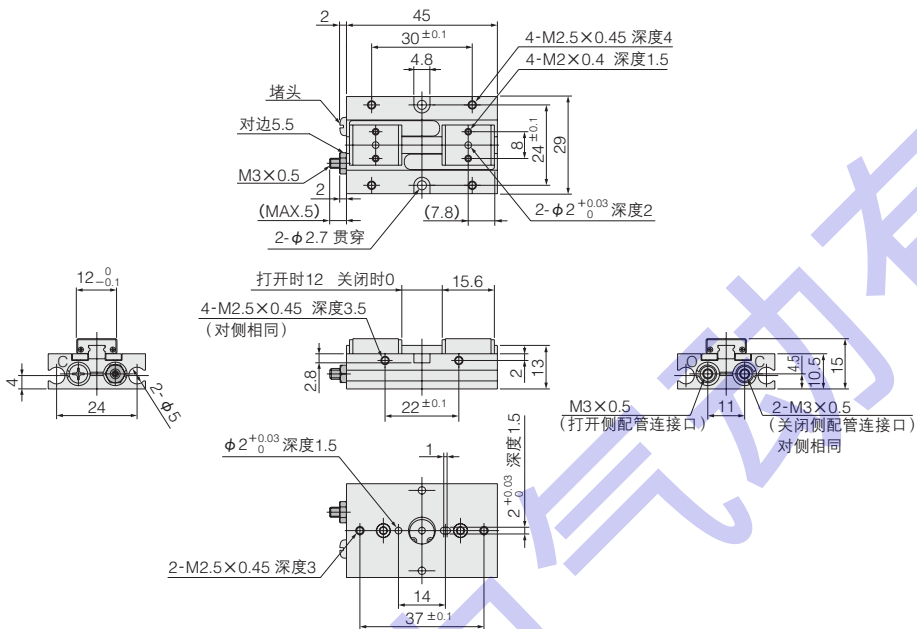


AFDPG-6-JA  
(打开方向调节)

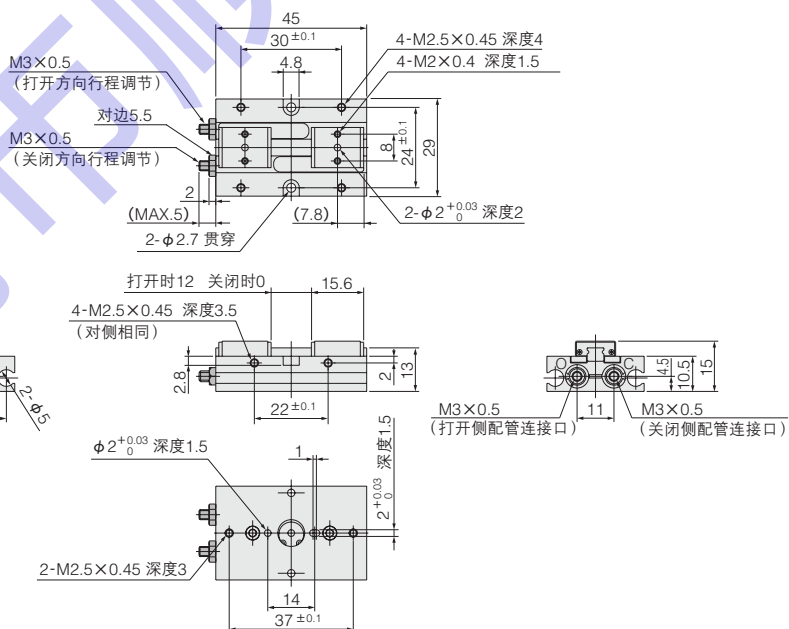


同步型尺寸图 (mm)

**AFDPG-6-JB**  
(关闭方向调节)

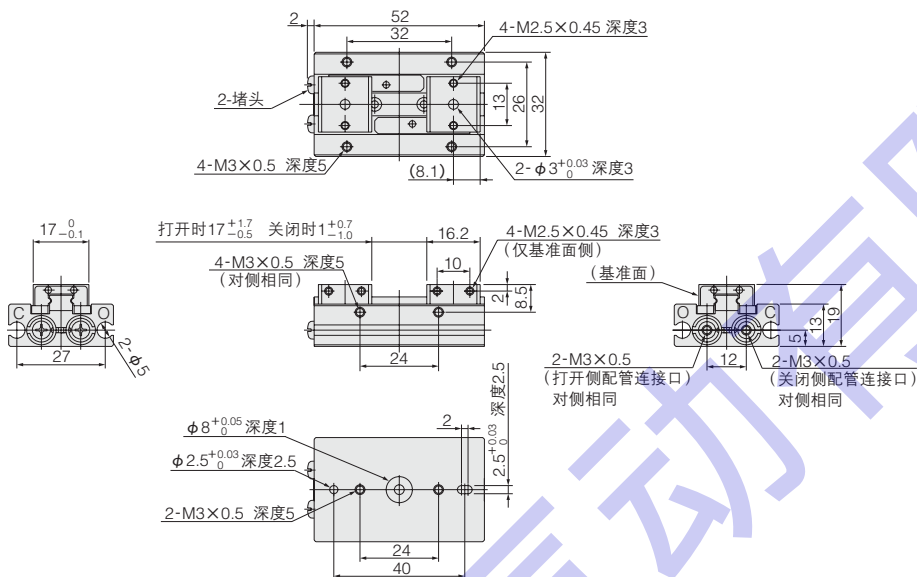


**AFDPG-6-JC**  
(打开方向、关闭方向两侧调节)

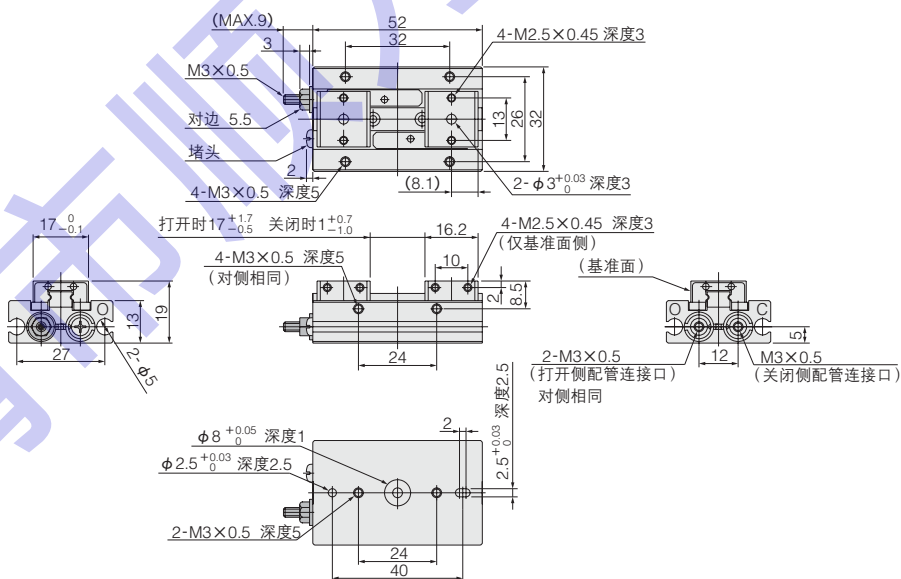


同步型尺寸图 (mm)

AFDPG-8

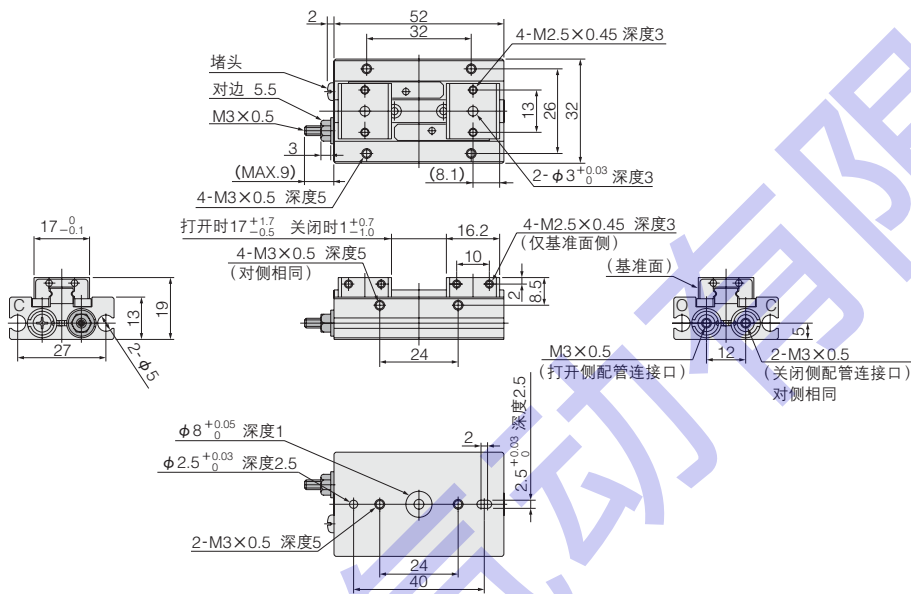


AFDPG-8-JA  
(打开方向调节)

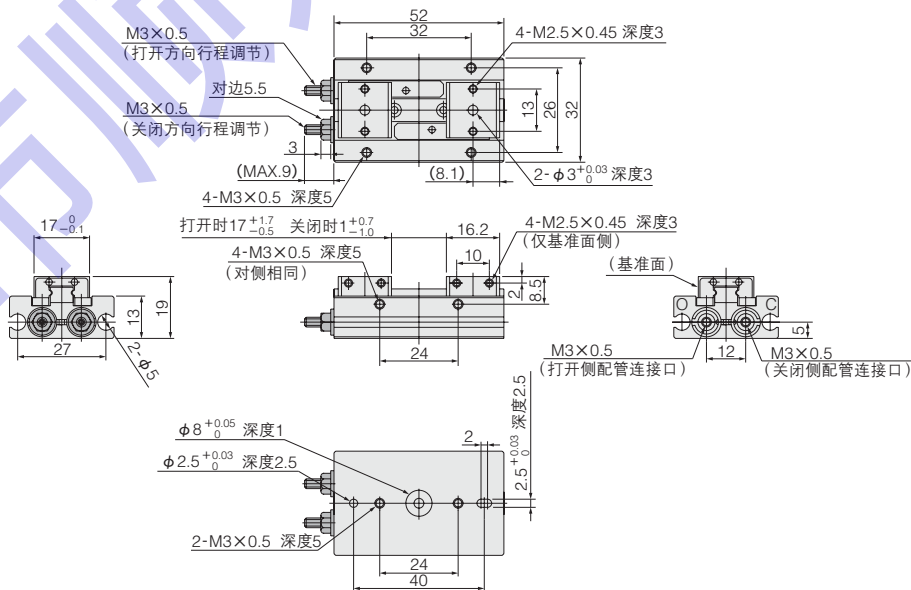


同步型尺寸图 (mm)

**AFDPG-8-JB**  
(关闭方向调节)



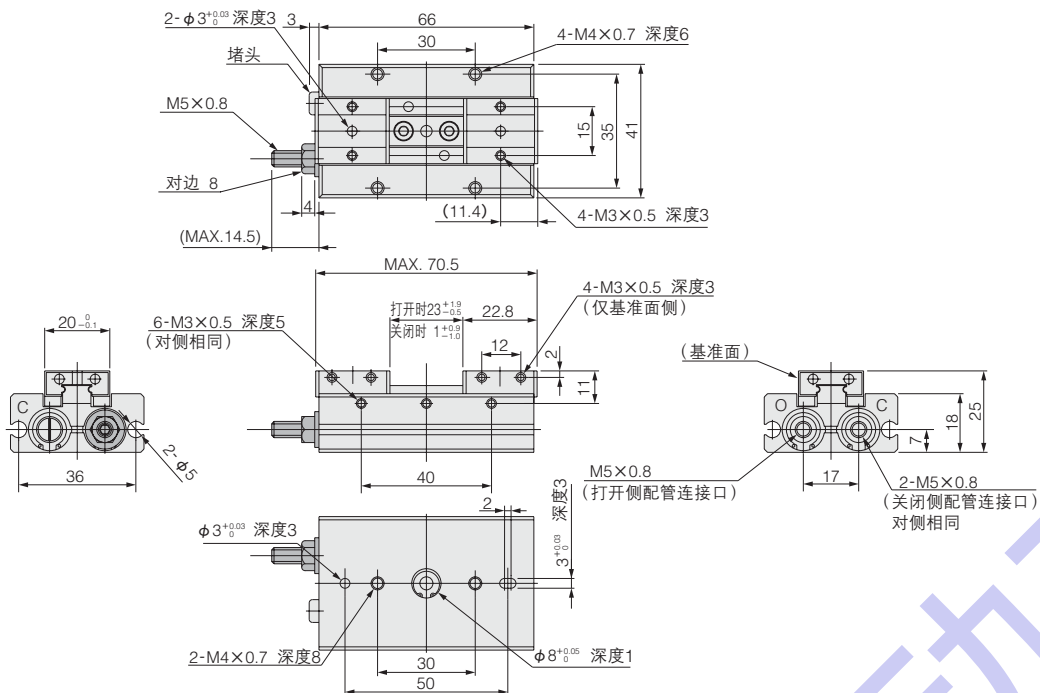
**AFDPG-8-JC**  
(打开方向、关闭方向两侧调节)



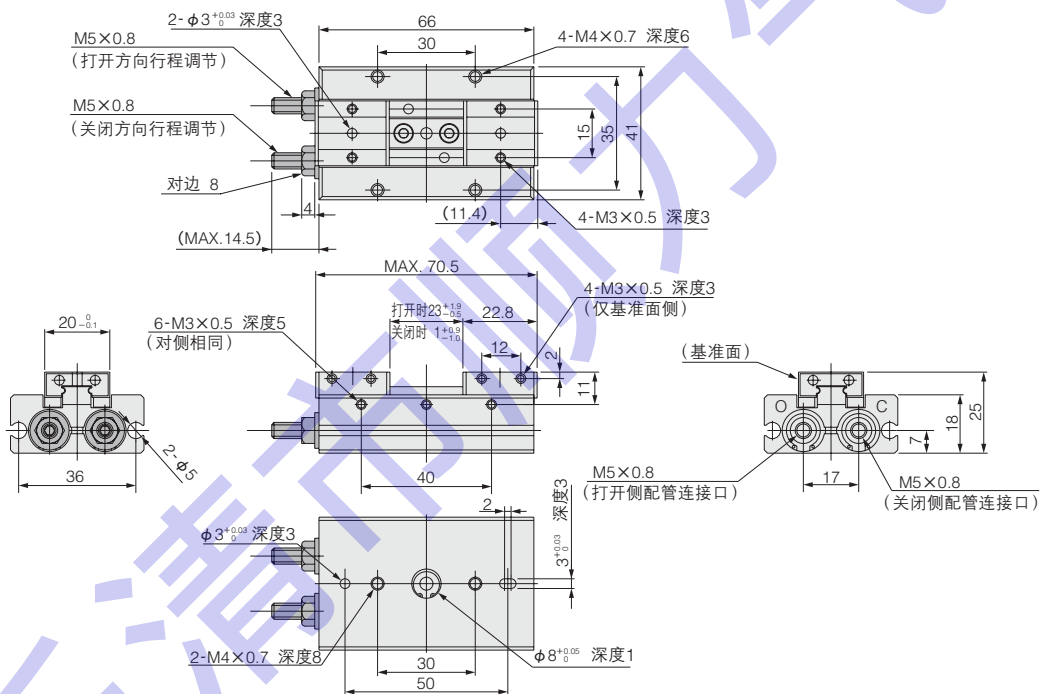


同步型尺寸图 (mm)

**AFDPG-12-JB**  
(关闭方向调节)

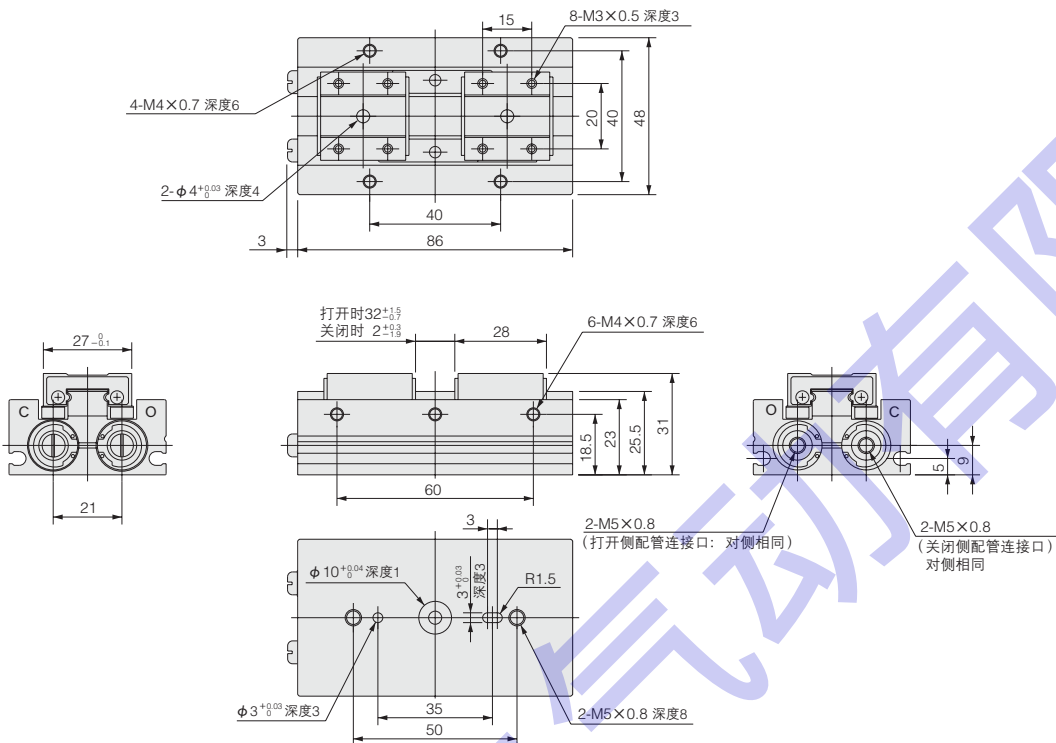


**AFDPG-12-JC**  
(打开方向、关闭方向两侧调节)

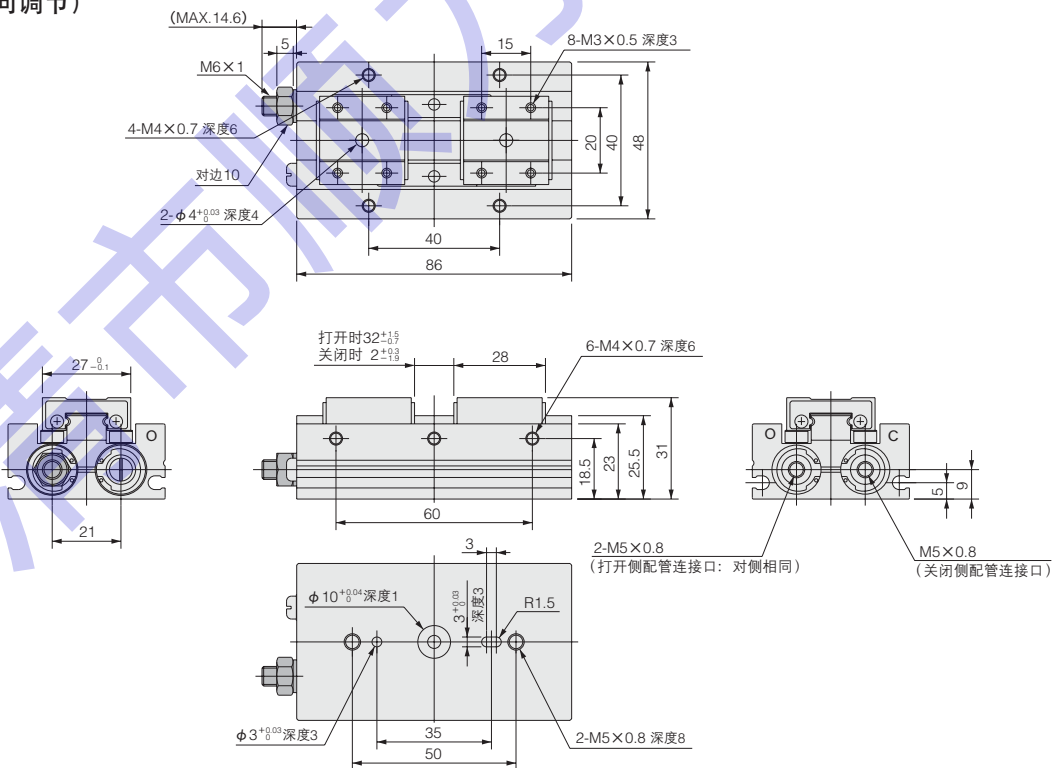


同步型尺寸图 (mm)

AFDPG-14

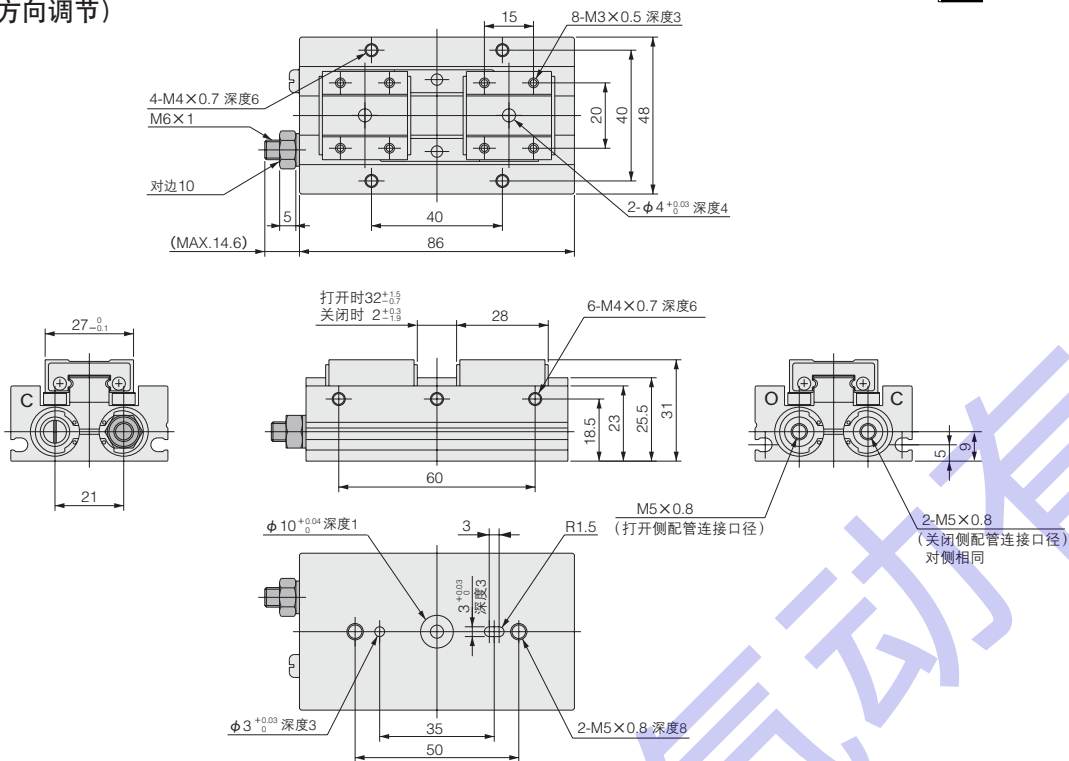


AFDPG-14-JA  
(打开方向调节)

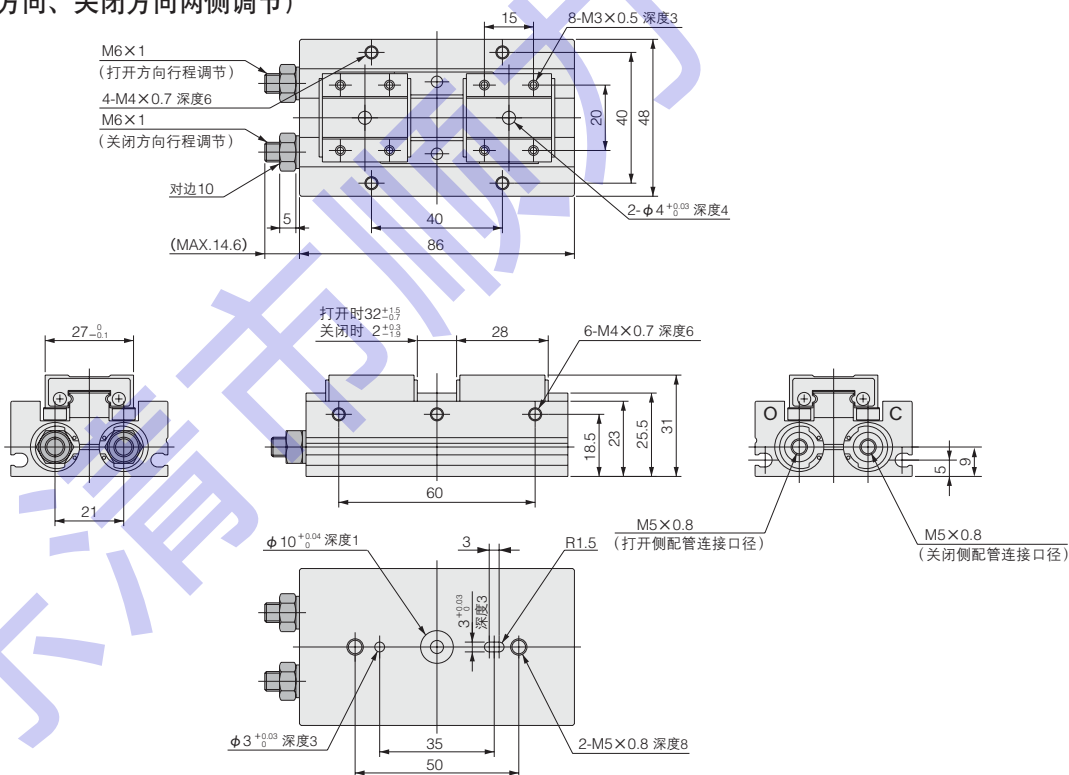


同步型尺寸图 (mm)

**AFDPG-14-JB**  
(关闭方向调节)

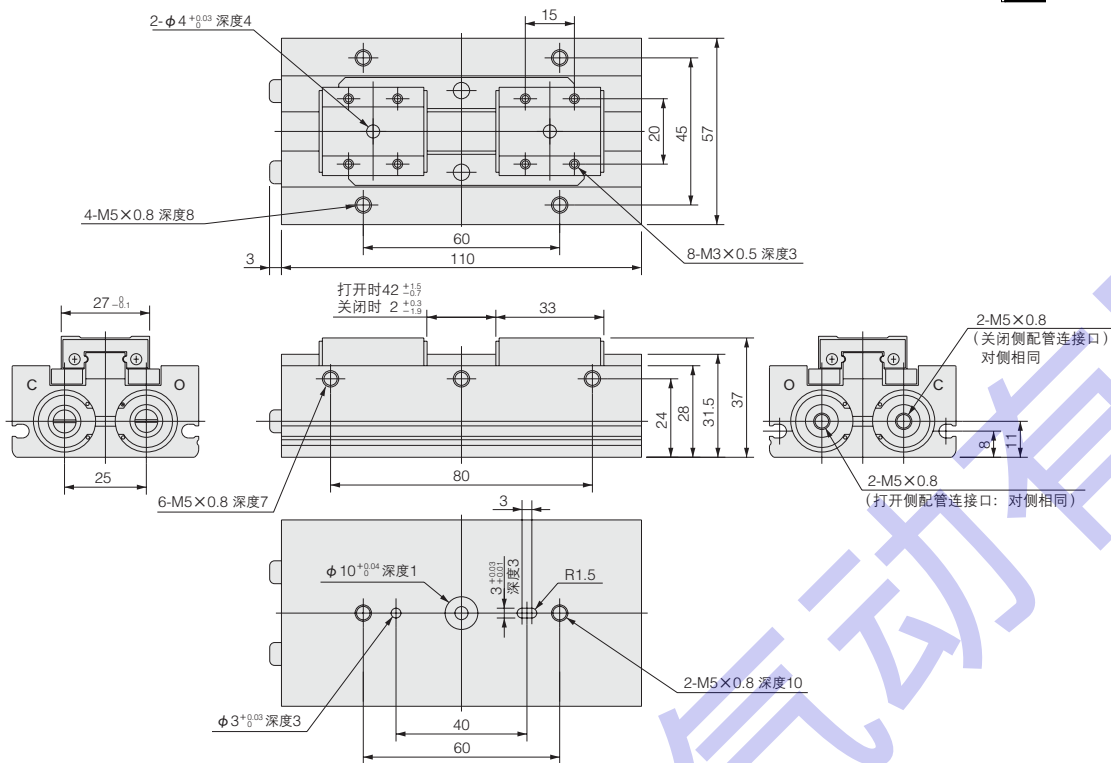


**AFDPG-14-JC**  
(打开方向、关闭方向两侧调节)

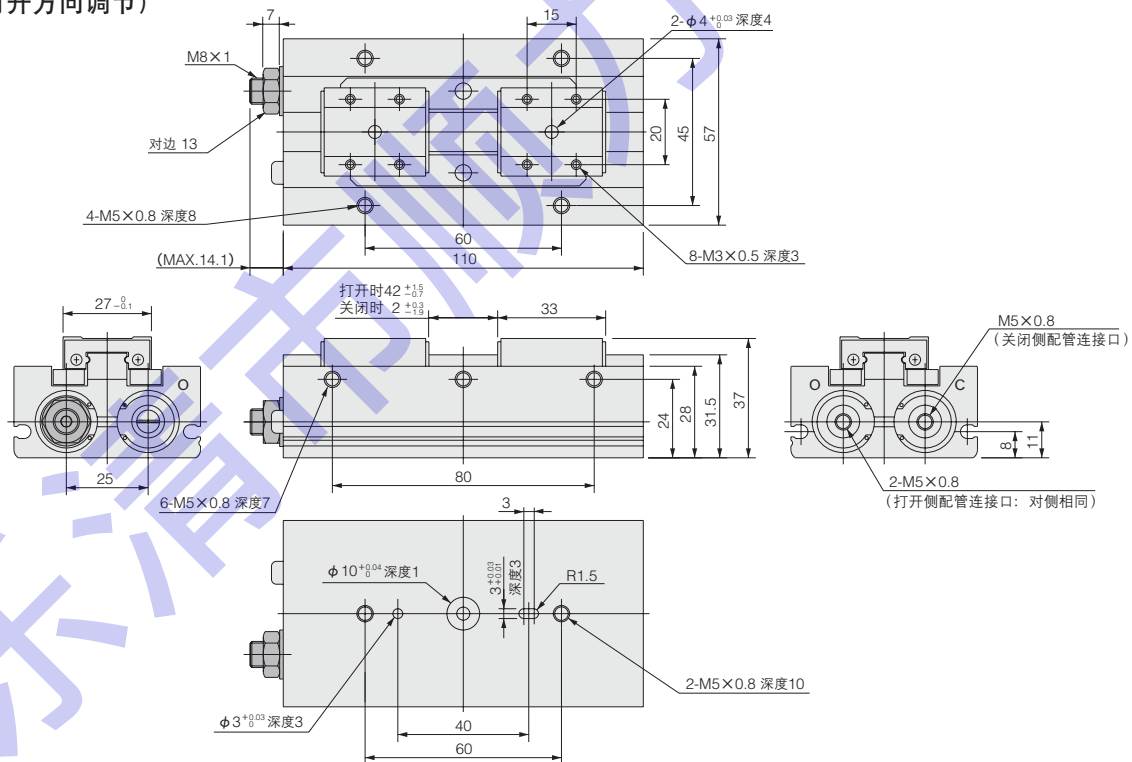


同步型尺寸图 (mm)

AFDPG-18

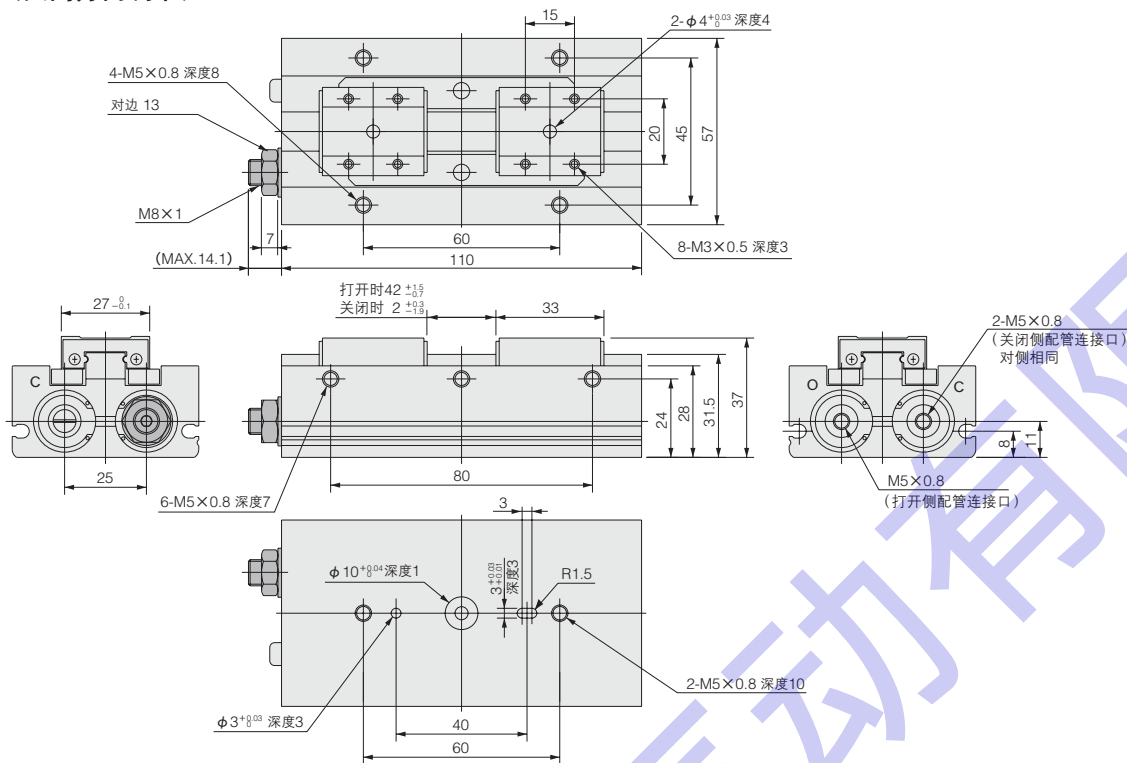


AFDPG-18-JA  
(打开方向调节)

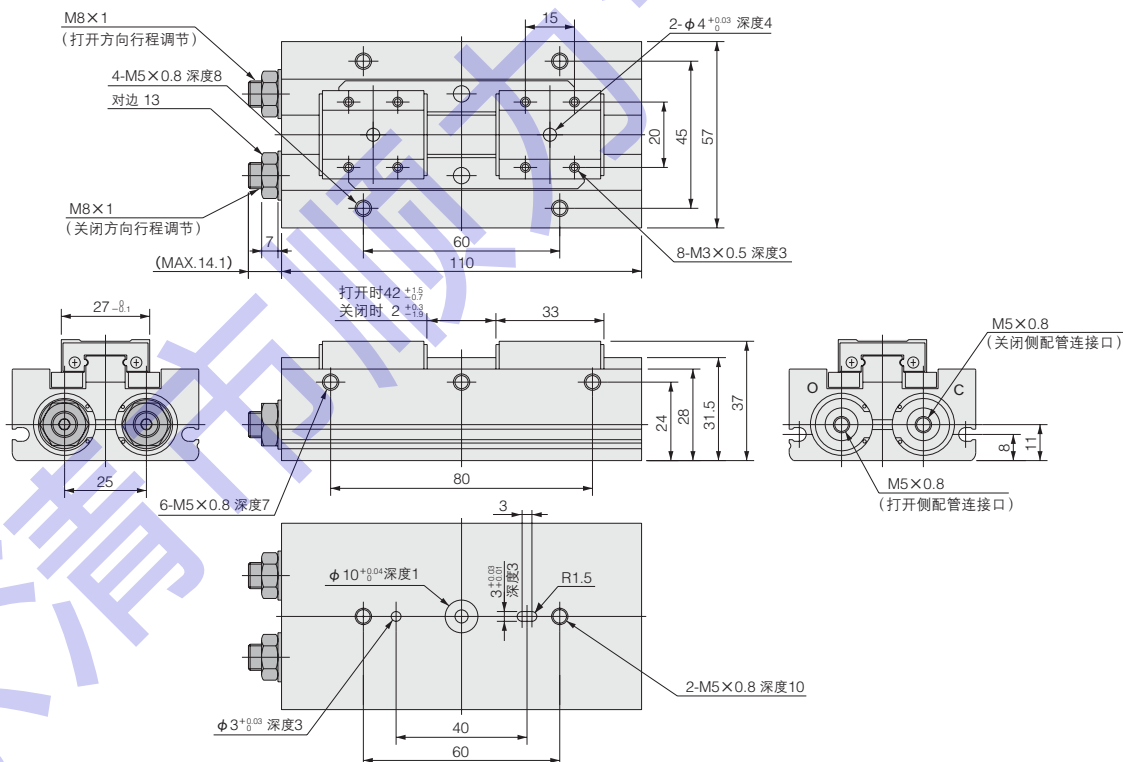


同步型尺寸图 (mm)

**AFDPG-18-JB**  
(关闭方向调节)

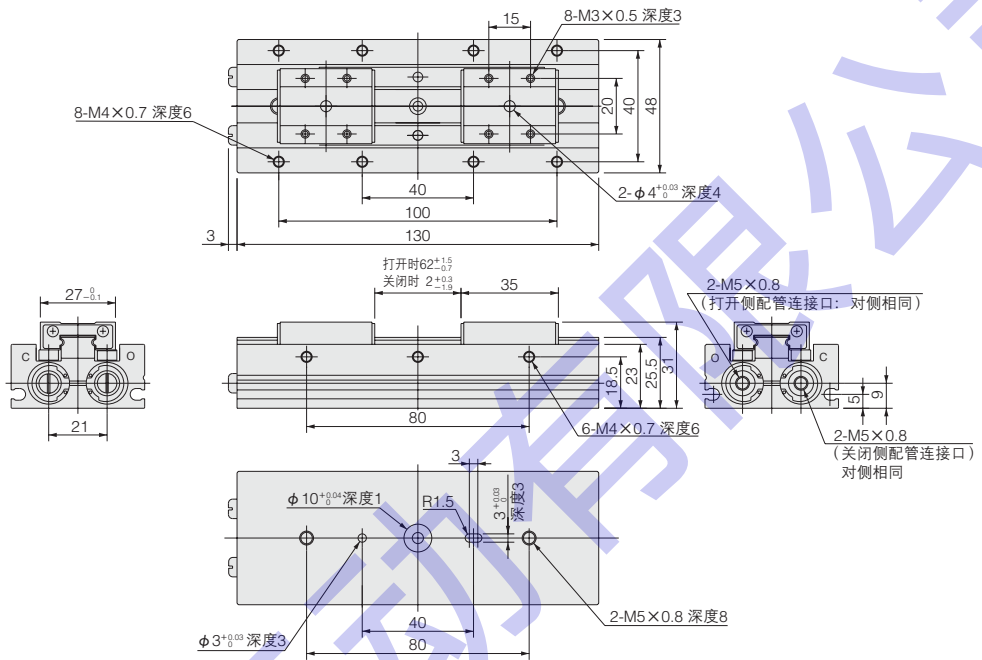


**AFDPG-18-JC**  
(打开方向、关闭方向两侧调节)

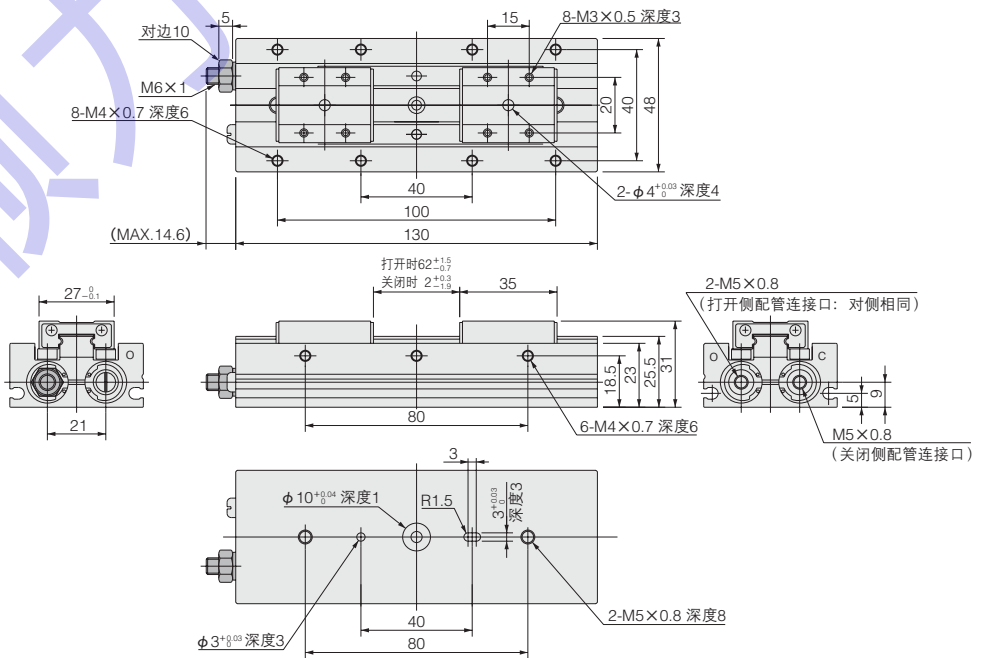


长型尺寸图 (mm)

AFDPGL-14

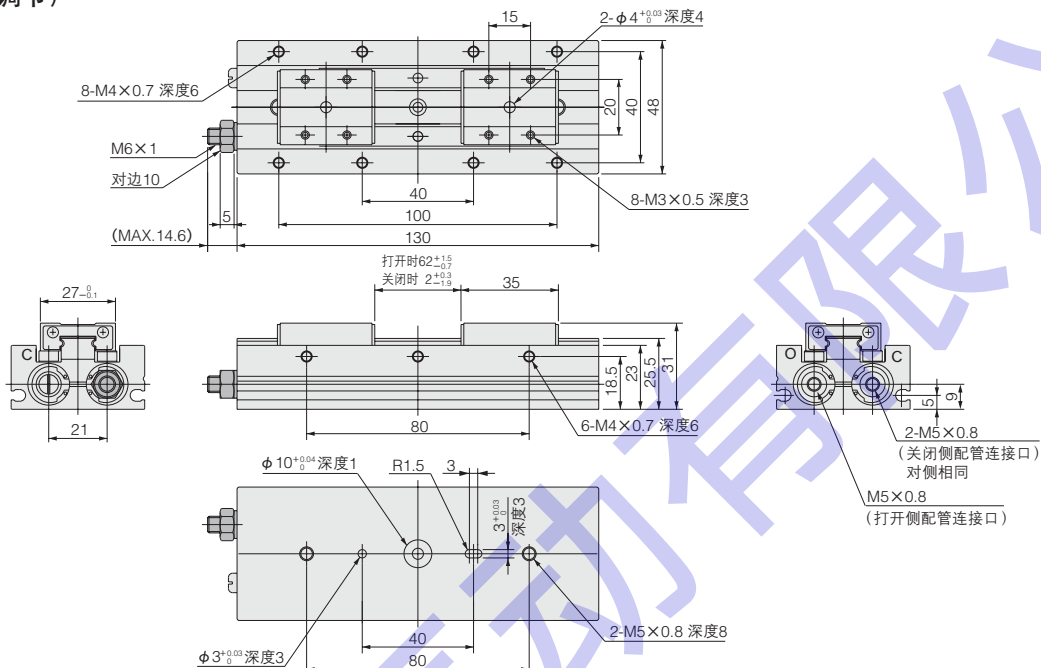


AFDPGL-14-JA  
(打开方向调节)

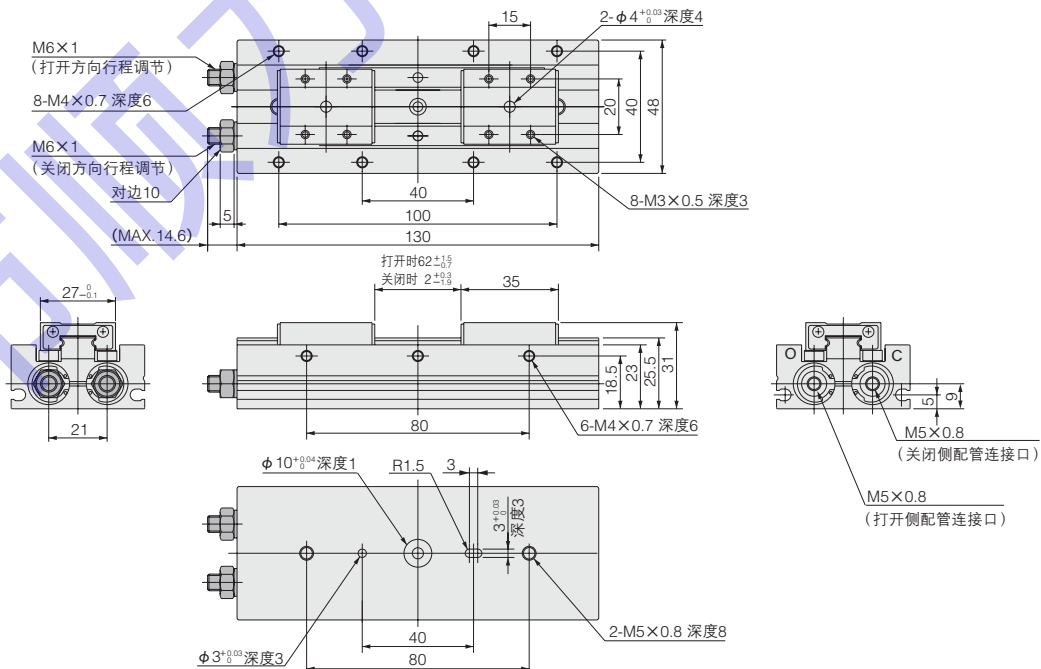


长型尺寸图 (mm)

**A FDPGL-14-JB**  
(关闭方向调节)

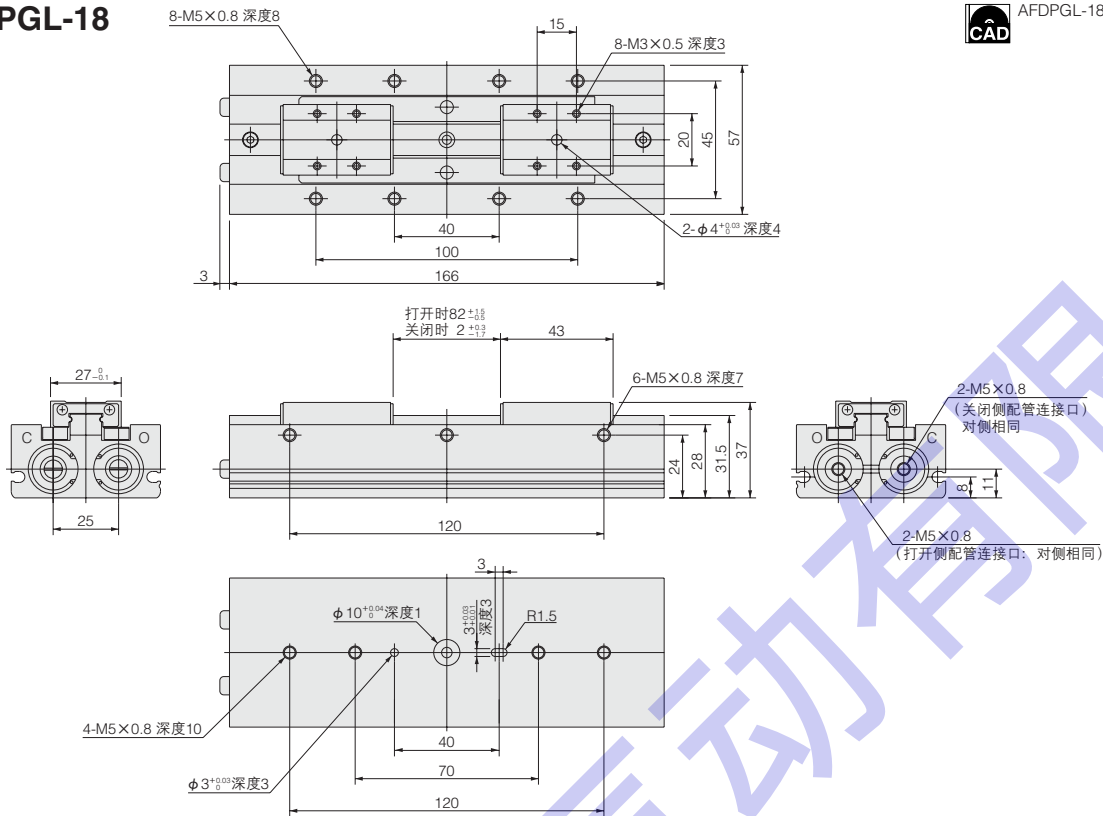


**A FDPGL-14-JC**  
(打开方向、关闭方向两侧调节)

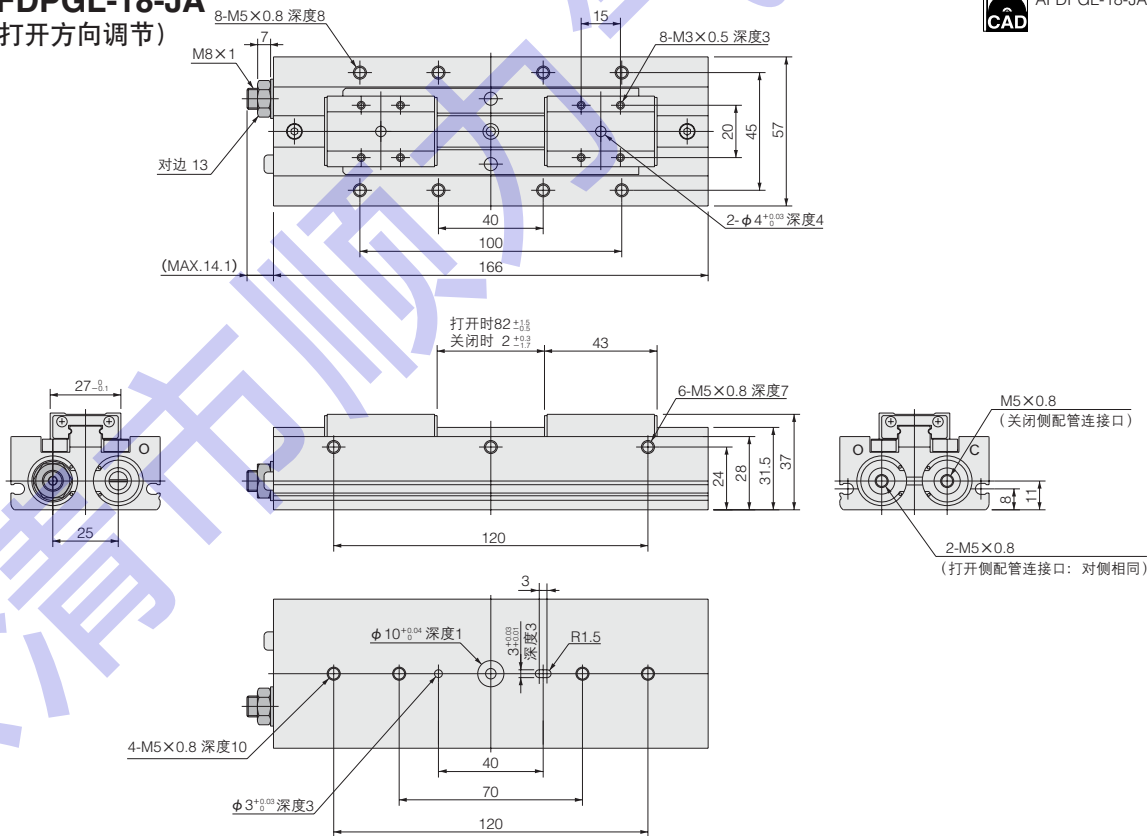


长型尺寸图 (mm)

**AFDPGL-18**

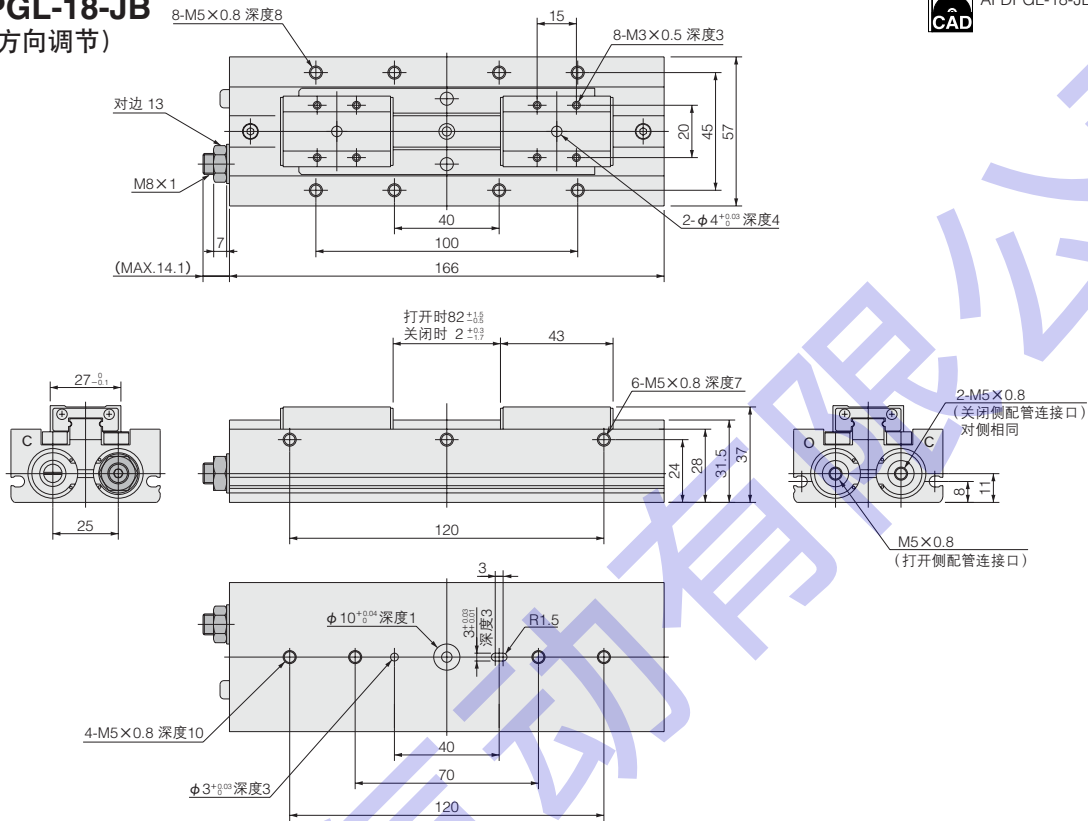


**AFDPGL-18-JA**  
(打开方向调节)

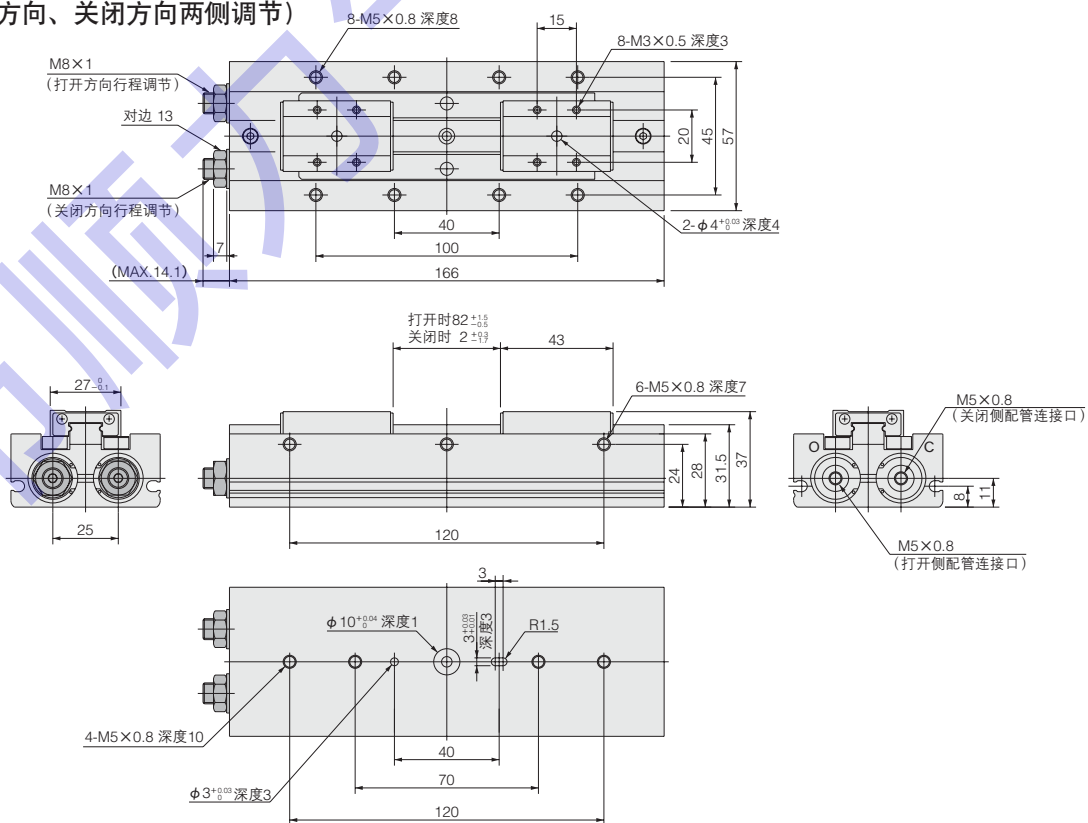


长型尺寸图 (mm)

**AFDPGL-18-JB**  
(关闭方向调节)

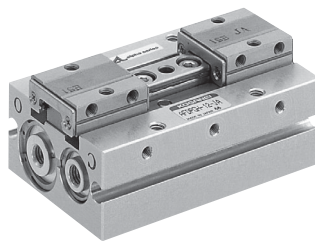


**AFDPGL-18-JC**  
(打开方向、关闭方向两侧调节)



# 扁平型气动手指

非同步型

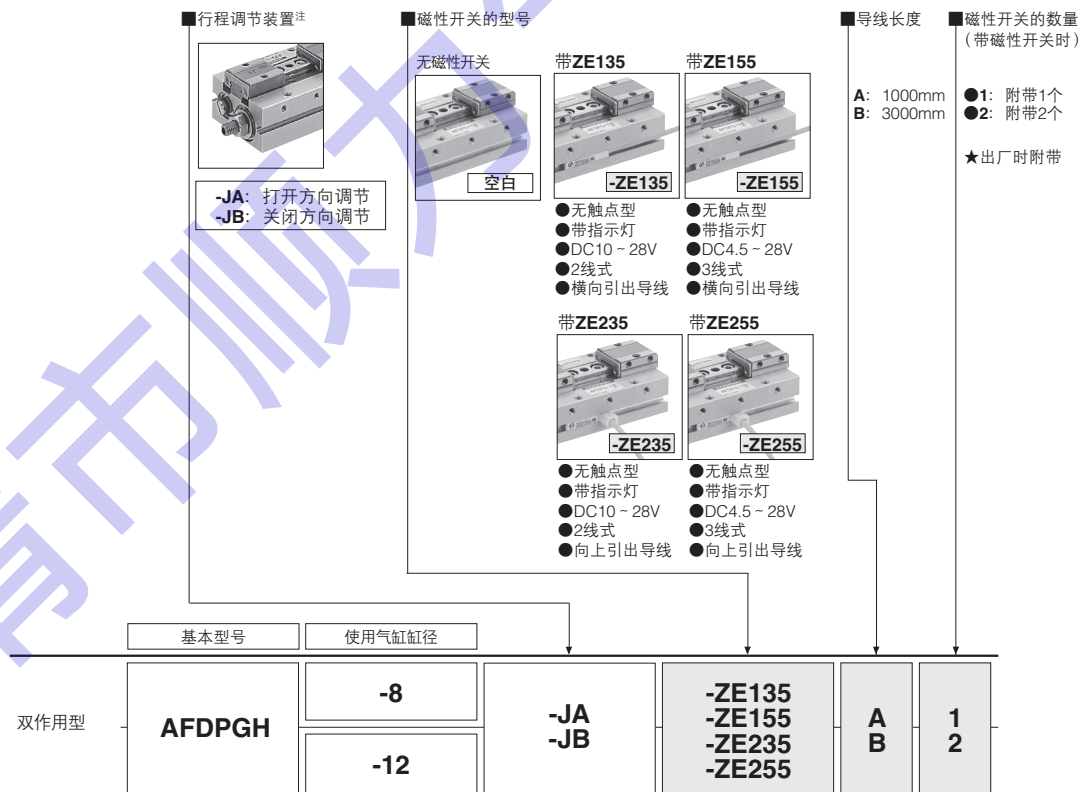


## 式样

项目	基本型号	AFDPGH-8-JA		AFDPGH-8-JB		AFDPGH-12-JA		AFDPGH-12-JB	
		8x12				12x16			
使用气缸缸径	mm	8x12						12x16	
动作类型		双作用型							
使用流体		空气							
使用压力范围	MPa	0.2 - 0.7				0.15 - 0.7			
保证耐压	MPa					1.05			
使用温度范围	°C					0 - 60			
最高运行频率	cycle/min					120			
加油		不需要							
有效把持力 (F) 注	N	17				44			
开闭行程	mm	16				22			
行程调节幅度	mm	打开·最大5		关闭·最大5		打开·最大8		关闭·最大8	
重复精度	mm	± 0.01							
配管连接口径		M3x0.5				M5x0.8			
质量	g	128				251			

注：抓取点长度30mm，使用压力0.5MPa时的值。

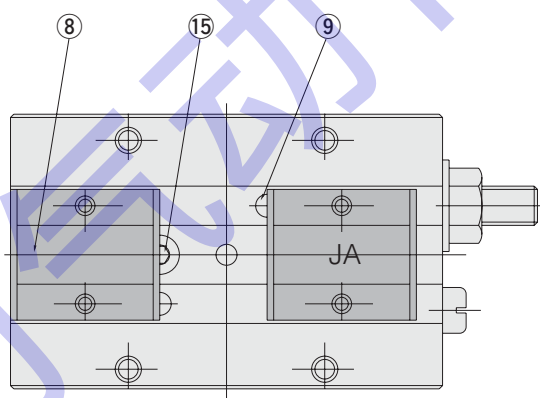
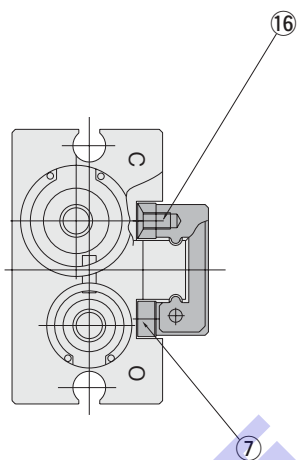
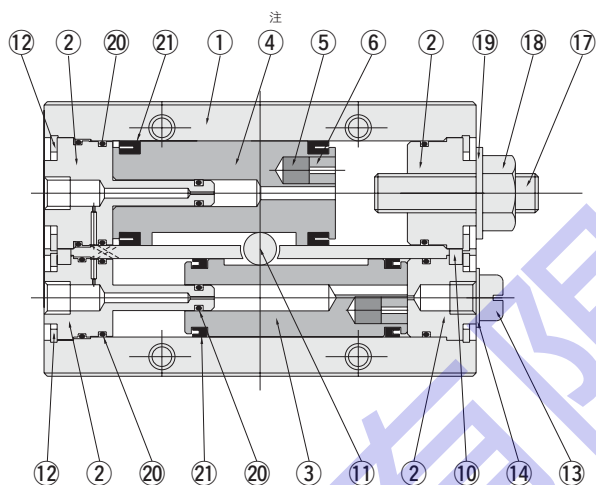
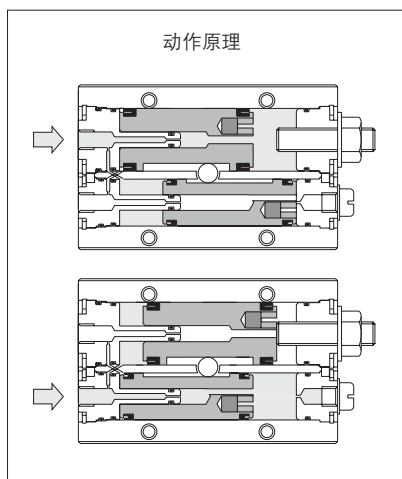
## 订货符号



注：带行程调节装置的产品外观相同。根据轴承部的印章辨别。

## 内部结构

● 图为带打开方向调节装置的双作用型  $\phi 12$  的情况



注：气缸缸径较大的活塞与成为基准面侧的钩子联结在一起。

### 各部位名称及主要部件材料

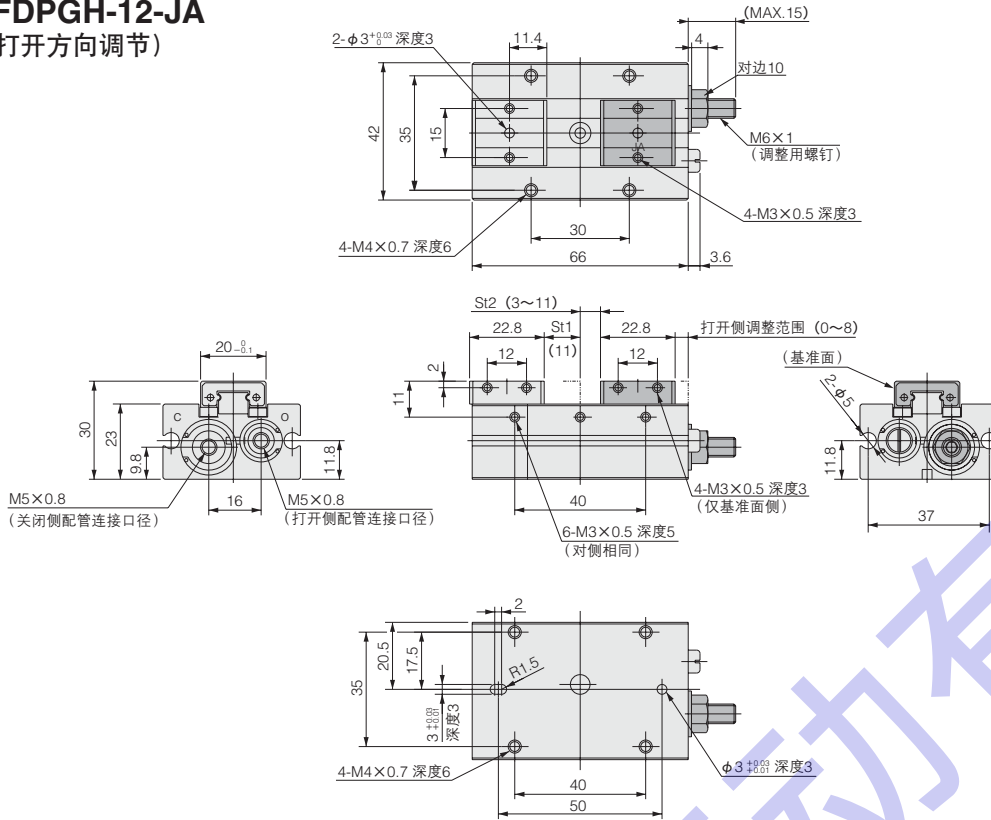
No.	名称	材料
①	本体	铝合金
②	尾部罩壳	铝合金
③	活塞	不锈钢
④	活塞	不锈钢
⑤	磁石	塑料磁铁
⑥	托架盖	铝合金
⑦	手指滑块	碳素钢
⑧	轴承	不锈钢
⑨	滚子	碳素钢
⑩	滚子	碳素钢
⑪	平行销	碳素钢

No.	名称	材料
⑫	孔固定环	碳素钢
⑬	堵头	黄铜 (镀镍)
⑭	密封垫片	合成橡胶 (NBR)
⑮	内六角螺栓	合金钢
⑯	小螺钉	软钢
⑰	内六角固定螺钉	软钢
⑱	六角螺母	软钢
⑲	紧固件密封	合成橡胶 (NBR)
⑳	O型圈	合成橡胶 (NBR)
㉑	密封	钢 + 合成橡胶 (NBR)



非同步型尺寸图 (mm)

**AFDPGH-12-JA**  
(打开方向调节)



**AFDPGH-12-JB**  
(关闭方向调节)

