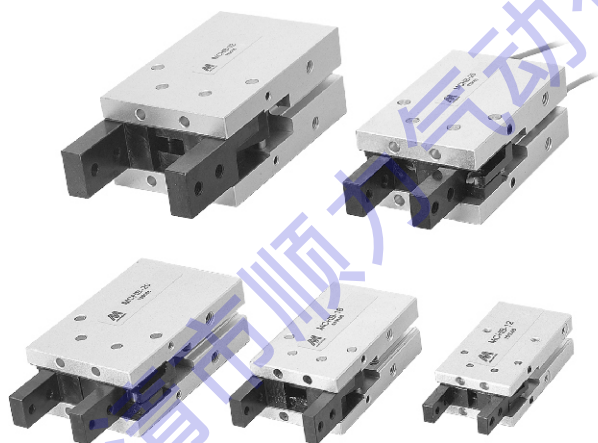


# MCHB 系列

## 平行夾爪



### 特點：

- 可因應各種場合需要不同夾持力量提供多種口徑選擇 (φ 12~32)。
- 高準確度，空壓開關工作。
- 全系列均附磁。

### 規格：

型號	MCHB					
作動方式	複動型					
氣缸內徑(mm)	12	16	20	25	32	
配管口徑尺寸	M3×0.5	M5×0.8				
使用流體	空氣					
使用壓力範圍	1.5~7 kgf/cm <sup>2</sup>					
周圍溫度	-5°C~+60°C (不凍結)					
最高作動頻率	180 次 / 分鐘					
給油	氣缸	不需給油				
	爪片	要(塗抹潤滑油)				
最大爪臂長度 L (mm)	30	40	60	70	85	
理論(*) 把持力 kgf-cm	閉側	0.8	2.4	4.7	7.5	10
	開側	0.5	1.8	3.5	6.0	8.5
夾爪開閉行程 (mm)	6	8	12	14	16	
感應開關	RCE, RCE1 (規格請參X-09頁)					
重量(g)	66	144	255	419	719	

訂購代號：

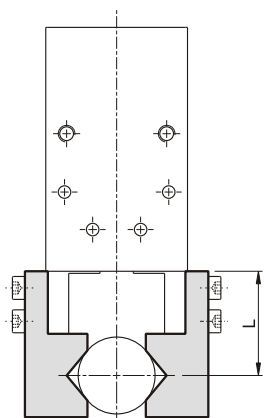
**MCHB - 16**

型號

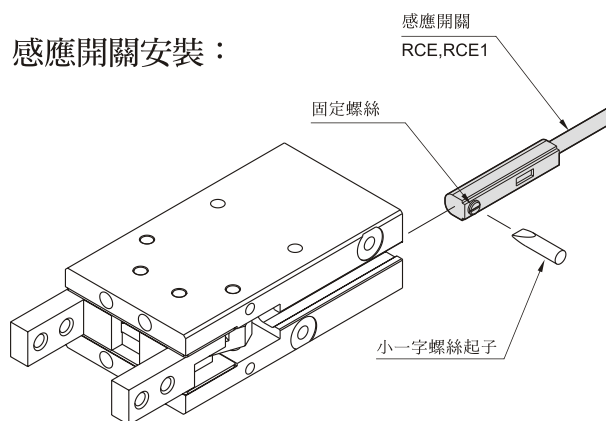
氣缸內徑

(\*)爪臂接點長度 L=30mm，使用壓力P=5kgf/cm<sup>2</sup>時之數據。

### 爪臂之接點長度

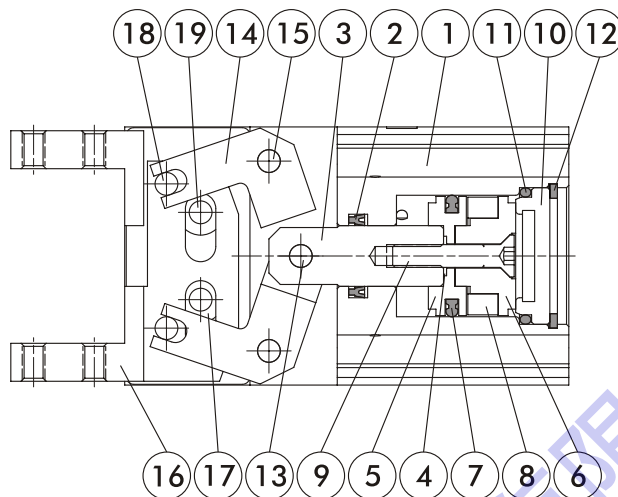


### 感應開關安裝：



# MCHB 內部構造及主要零件

## 平行夾爪

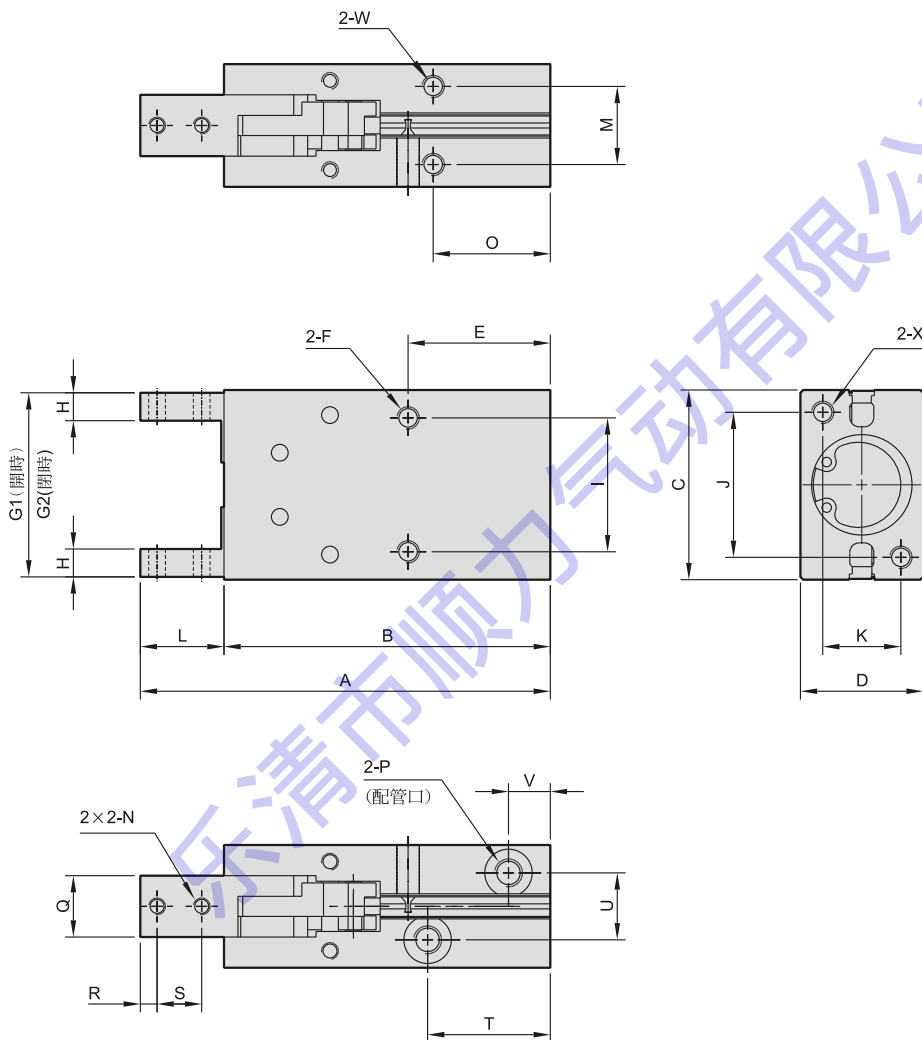


### 主要零件材質：

No.	零件名稱	材質
1	本體	鋁合金
2	活塞桿密封環	NBR
3	活塞桿	不銹鋼
4	活塞墊片	NBR
5	前活塞	鋁合金
6	後活塞	鋁合金
7	活塞密封環	NBR
8	磁性環	磁石材
9	皿頭螺絲	不銹鋼
10	尾蓋	碳鋼
11	缸蓋環	NBR
12	止動環	彈簧鋼
13	主軸轉軸	軸承鋼
14	懸臂	中碳鋼
15	懸臂轉軸	中碳鋼
16	平行夾爪	中碳鋼
17	滑動軸承	不銹鋼
18	夾爪轉軸 #1	軸承鋼
19	夾爪轉軸 #2	中碳鋼
20	止付螺絲	合金鋼
21	止付螺絲	合金鋼
22	夾爪墊片	不銹鋼

# MCHB 外觀尺寸 $\phi 12 \sim \phi 32$

## 平行夾爪



代號 內徑	A	B	C	D	E	F	G1	G2	H	I	J	K	L	M	N	O	P	Q	R	S	T
12	63.5	50.5	28	16	20	M3×0.5×5深	27	21	4	18	17	10	13	10	M3×0.5	16	M3×0.5×5深	7	3	6	23
16	73.5	58.5	34	22	25.5	M4×0.7×11深	33	25	5	24	26	14	15	14	M3×0.5	21	M5×0.8×5深	11	3	8	22
20	88.5	69.5	45	26	25	M5×0.8×8深	44	32	6	30	35	16	19	16	M4×0.7	19	M5×0.8×5深	12	4	10	26
25	102.5	78.5	52	32	28	M6×1.0×10深	51	37	8	36	40	20	24	20	M5×0.8	22	M5×0.8×5深	14	5	12	29
32	120.5	90.5	60	40	34	M6×1.0×10深	59	43	10	44	46	24	30	26	M6×1.0	26	M5×0.8×5深	20	7	15	35

代號 內徑	U	V	W	X
12	10.2	7.5	M3×0.5×5深	M3×0.5×5深
16	12	7.5	M4×0.7×7深	M4×0.7×7深
20	13	8	M5×0.8×8深	M5×0.8×8深
25	18	8.5	M6×1.0×10深	M6×1.0×10深
32	24	10.5	M6×1.0×10深	M6×1.0×10深