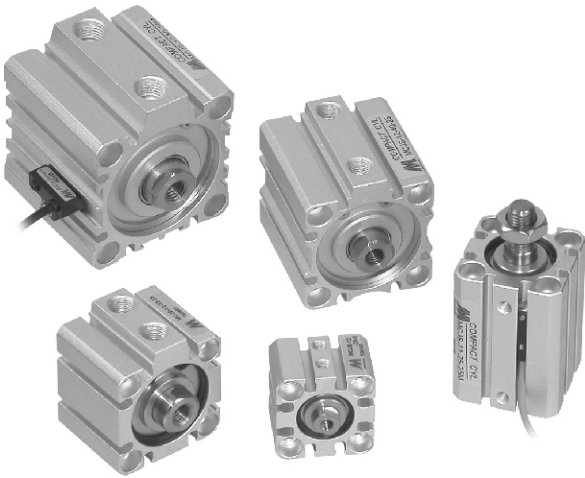


MCJS 系列

乐清市顺力气动有限公司 <http://www.slqd.cn>

薄型（治具）氣壓缸



特點：

- 本公司追求效率成本及容易安裝使用，而設計出的產品。
- 此系列產品之安裝，全部使用沉頭孔牙設計的安裝方式，不需任何固定腳架，達到節省配置空間的要求。
- 本體使用精心挑選的鋁合金素材，經過硬質陽極處理；更具耐磨耐蝕性，配合精密的組裝技術；並且藉由嚴格地全數檢查，達到可絕對信賴的品質要求。
- 於缸體擠製時，於外圍預留裝配槽；使感應開關在安裝固定及位置調整時，均極其簡單。
- 精巧固定設計，RCE, RCE1感應開關固定於本體上不突出，也不佔空間。
- 可自由選擇感應開關固定方向， $\phi 12, \phi 16$ 可三面固定， $\phi 20 \sim \phi 100$ 可四面固定。

複動型一標準行程表

氣缸內徑	行程 (mm)	最大行程 (不附磁)
$\phi 12$	5, 10, 15, 20, 25, 30	65
$\phi 16$	5, 10, 15, 20, 25, 30	70
$\phi 20, 25$	5, 10, 15, 20, 25, 30, 35, 40, 45, 50	90
$\phi 32, 40$	5, 10, 15, 20, 25, 30, 35, 40, 45, 50	110
$\phi 50 \sim 100$	5, 10, 15, 20, 25, 30, 35, 40, 45, 50	130

- 非標準行程亦可承製，請洽業務人員
- 行程不可超過最大行程

單動型一標準行程表

氣缸內徑	行程 (mm)
$\phi 12, 16, 20, 25, 32, 40$	5, 10
$\phi 50$	10, 20

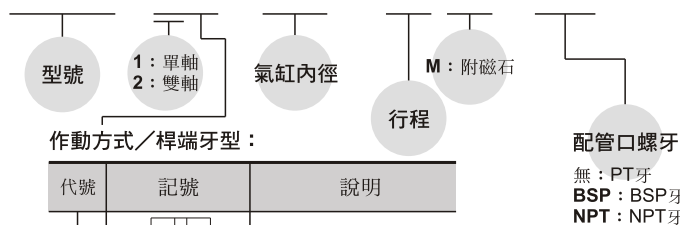
規格：

型號	MCJS		
氣缸內徑(mm)	12, 16, 20, 25	32, 40	50, 63, 80, 100
配管口徑尺寸	M5	PT 1/8	PT 1/4
使用流體	空氣		
使用壓力範圍	0.5~9.9 kgf/cm ²		
耐壓力	15 kgf/cm ²		
周圍溫度	-5°C~+60°C (不凍結)		
給油	不需給油		
緩衝裝置	緩衝墊片		
感應開關	RCE, RCE1	RCB, RCE, RCE1	

※ 感應開關詳細規格請參 X-07 頁 (RCB), X-09 頁 (RCE / RCE1)。

氣缸訂購代號：※特殊規格訂購請參 M-03、04 頁。

MCJS - 12 - 40 - 25 M - BSP



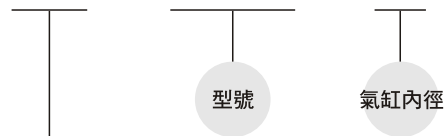
作動方式／桿端牙型：

代號	記號	說明
1 1		複動外牙
1 2		複動內牙
1 3		引入單動外牙
1 4		引入單動內牙
1 5		押出單動外牙
1 6		押出單動內牙

※雙軸型尺寸請洽業務人員。

安裝配件：※ 與 MCJQ 系列共用配件

FAC - MCJQ - 40



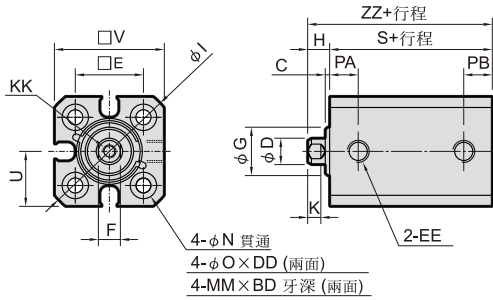
安裝型式：

	LB
	CB
	FAC
	FBC

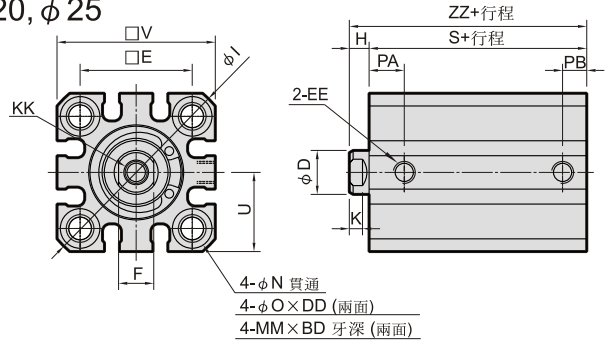
薄型 (治具) 氣壓缸

MCJS-12 (桿端內牙)

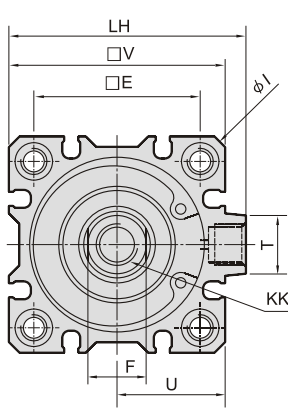
$\phi 12, \phi 16$



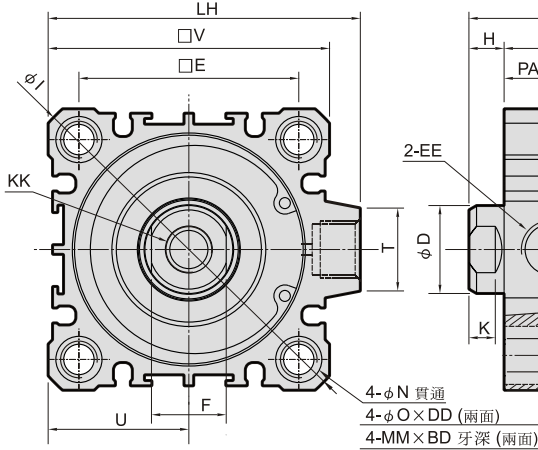
$\phi 20, \phi 25$



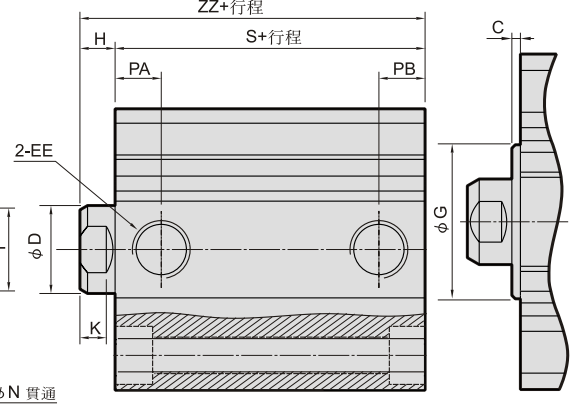
$\phi 32, \phi 40$



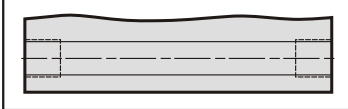
$\phi 50 \sim \phi 100$



$\phi 80, \phi 100$

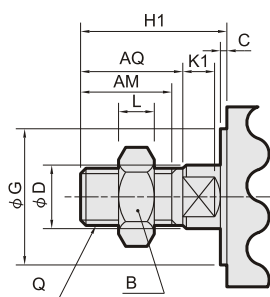


長行程 (無承窩孔)



※ 附磁型：行程超過100mm。

MCJS-11 (桿端外牙)



代號 內徑	AM	AQ	B	H1	K1	L	Q
12	9	10.5	8	15.5	3	4	M5 \times 0.8
16	9	10.5	8	15.5	3	4	M5 \times 0.8
20	12	14	13	18.5	3	5	M8 \times 1.25
25	15	17.5	17	22.5	3	6	M10 \times 1.25
32	20.5	23.5	22	28.5	5	8	M14 \times 1.5
40	20.5	23.5	22	28.5	5	8	M14 \times 1.5
50	26	28.5	26	33.5	3	11	M18 \times 1.5
63	26	28.5	26	33.5	3	11	M18 \times 1.5
80	32.5	35.5	32	51	10	13	M22 \times 1.5
100	32.5	35.5	35	55	14	14	M26 \times 1.5

代號 內徑	BD	C	D	DD	E	EE	F	G	H	I	K	KK	LH	MM	N	O	PA	PB	S(※1)	T	U	V	ZZ(※1)
12	7	1	6	3.5	15.5	M5 \times 0.8	5	11 ⁰ _{-0.1}	5	32	3	M3 \times 0.5 \times 6 深	-	M4 \times 0.7	3.5	6	6.5	6.5	22 (17)	-	12.5	25	27 (22)
16	7	1.5	6	3.5	20	M5 \times 0.8	5	11 ⁰ _{-0.1}	5.5	38	3	M3 \times 0.5 \times 6 深	-	M4 \times 0.7	3.5	6	7.2	7.2	28.5(18.5)	-	14.5	29	34 (24)
20	10	-	10	7	25.5	M5 \times 0.8	8	-	4.5	47	3	M5 \times 0.8 \times 7 深	-	M6 \times 1.0	5.5	9	9	5.5	29.5(19.5)	-	18	36	34 (24)
25	10	-	12	7	28	M5 \times 0.8	10	-	5	52	3	M6 \times 1.0 \times 12 深	-	M6 \times 1.0	5.5	9	11	5.5	32.5(22.5)	-	20	40	37.5(27.5)
32	10	-	16	7	34	PT 1/8(※2)	14	-	7	60	5	M8 \times 1.25 \times 13 深	49.5	M6 \times 1.0	5.5	9	10.5	7.5	33 (23)	14	22.5	45	40 (30)
40	10	-	16	7	40	PT 1/8	14	-	7	70	7	M8 \times 1.25 \times 13 深	57	M6 \times 1.0	5.5	9	11	8	39.5(29.5)	14	26	52	46.5(36.5)
50	14	-	20	8	50	PT 1/4(※3)	17	-	8	86	6	M10 \times 1.5 \times 15 深	71	M8 \times 1.25	6.6	11	10.5	10.5	40.5(30.5)	19	32	64	48.5(38.5)
63	18	-	20	10.5	60	PT 1/4(※4)	17	-	8	103	6	M10 \times 1.5 \times 15 深	84	M10 \times 1.5	9	14	15	10.5	46 (36)	19	38.5	77	54 (44)
80	22	2.5	25	13.5	77	PT 1/4	22	45 ⁰ _{-0.1}	15.5	132	10	M16 \times 2.0 \times 21 深	104	M12 \times 1.75	11	17.5	20	12	52 (42)	26	49	98	67.5(57.5)
100	22	2.5	30	13.5	94	PT 1/4	27	50 ⁰ _{-0.1}	19.5	156	14	M20 \times 2.5 \times 27 深	123.5	M12 \times 1.75	11	17.5	22	13	57.5(47.5)	26	58.5	117	77 (67)

※1：(S)及(ZZ)括符內，屬不具磁性環之尺寸。

※2：不附磁性行程為5mm時，EE=M5 \times 0.8，PA=11.5，PB=5.5。

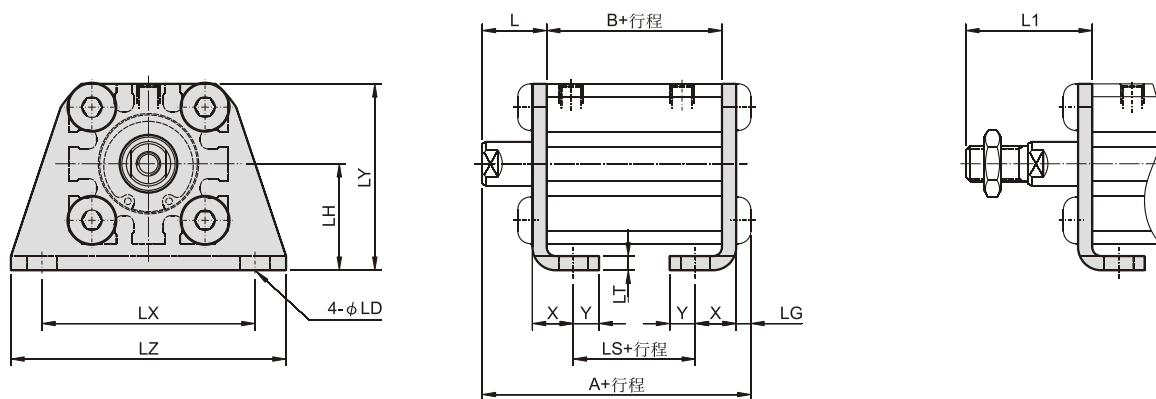
※3：不附磁性行程為5mm時，EE=PT 1/8，PA=12，PB=8。

※4：不附磁性行程為5mm時，EE=PT 1/8。

薄型 (治具) 氣壓缸

LB

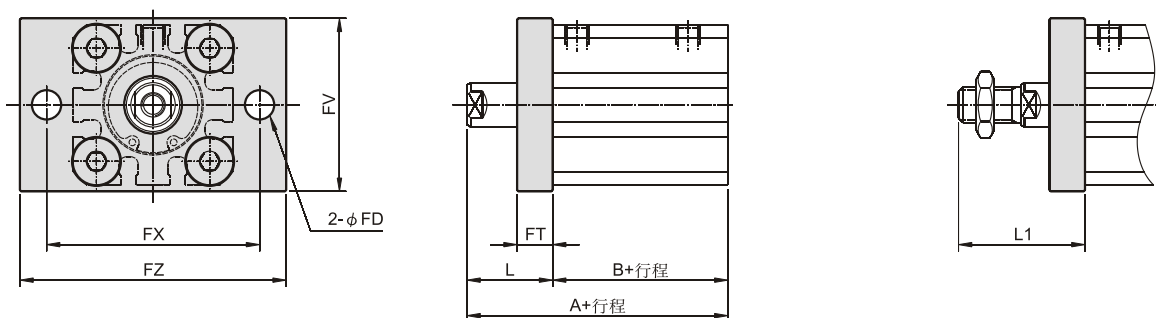
外牙型



代號 內徑	不附磁型			附磁型			L	L1	LD	LG	LH	LT	LX	LY	LZ	X	Y
	A	B	LS	A	B	LS											
12	36.8	17	5	41.8	22	10	15	25.5	4.5	2.8	17	2	34	29.5	44	8	4.5
16	38.8	18.5	6.5	48.8	28.5	16.5	15.5	25.5	4.5	2.8	19	2	38	33.5	48	8	5
20	41.2	19.5	7.5	51.2	29.5	17.5	14.5	28.5	6.6	4	24	3.2	48	42	62	9.2	5.8
25	44.7	22.5	7.5	54.7	32.5	17.5	15	32.5	6.6	4	26	3.2	52	46	66	10.7	5.8

FAC

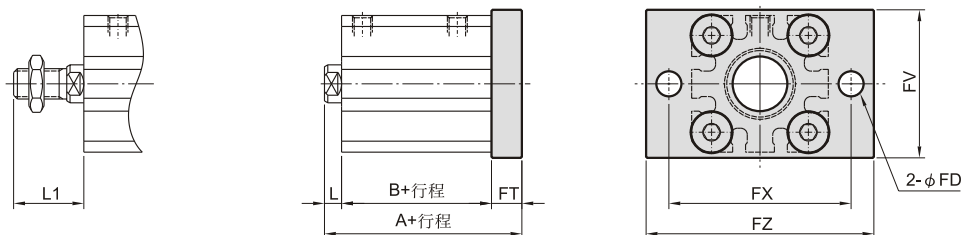
外牙型



代號 內徑	不附磁型		附磁型		FD	FT	FV	FX	FZ	L	L1
	A	B	A	B							
12	32	17	37	22	4.5	5.5	25	45	55	15	25.5
16	34	18.5	44	28.5	4.5	5.5	30	45	55	15.5	25.5
20	34	19.5	44	29.5	6.6	8	39	48	60	14.5	28.5
25	37.5	22.5	47.5	32.5	6.6	8	42	52	64	15	32.5

FBC

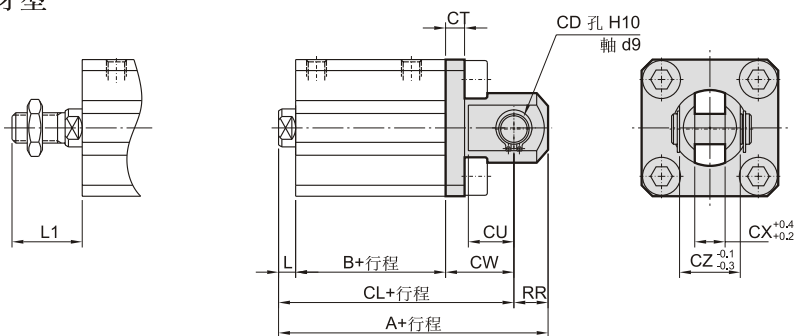
外牙型



代號 內徑	不附磁型		附磁型		FD	FT	FV	FX	FZ	L	L1
	A	B	A	B							
12	27.5	17	32.5	22	4.5	5.5	25	45	55	5	15.5
16	29.5	18.5	39.5	28.5	4.5	5.5	30	45	55	5.5	15.5
20	32	19.5	42	29.5	6.6	8	39	48	60	4.5	18.5
25	35.5	22.5	45.5	32.5	6.6	8	42	52	64	5	22.5

CB

外牙型

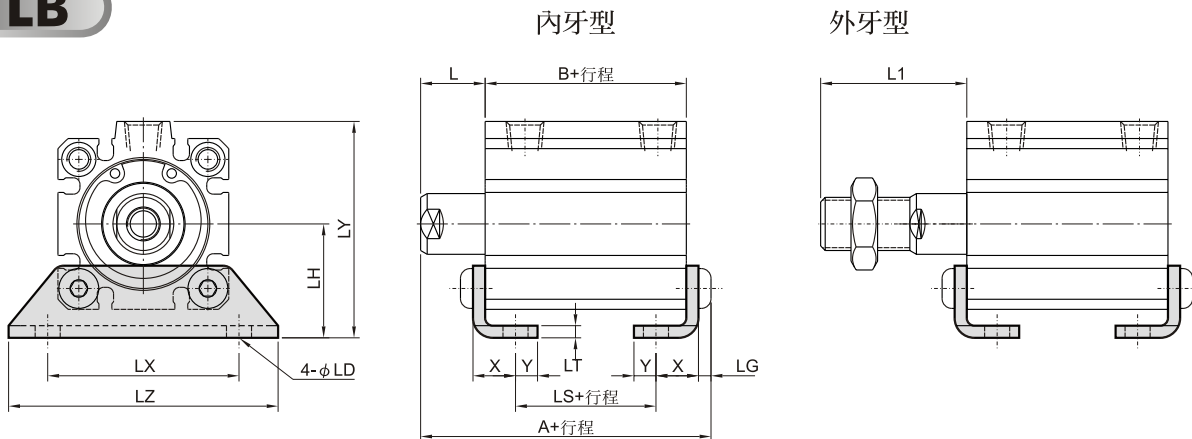


註: CB 配件插銷與 MCJQ 系列共用

代號 內徑	不附磁型			附磁型			CD	CT	CU	CW	CX	CZ	L	L1	RR
	A	B	CL	A	B	CL									
12	42	17	36	47	22	41	5	4	7	14	5	10	5	15.5	6
16	45	18.5	39	55	28.5	49	5	4	10	15	6.5	12	5.5	15.5	6
20	51	19.5	42	61	29.5	52	8	5	12	18	8	16	4.5	18.5	9
25	57.5	22.5	47.5	67.5	32.5	57.5	10	5	14	20	10	20	5	22.5	10

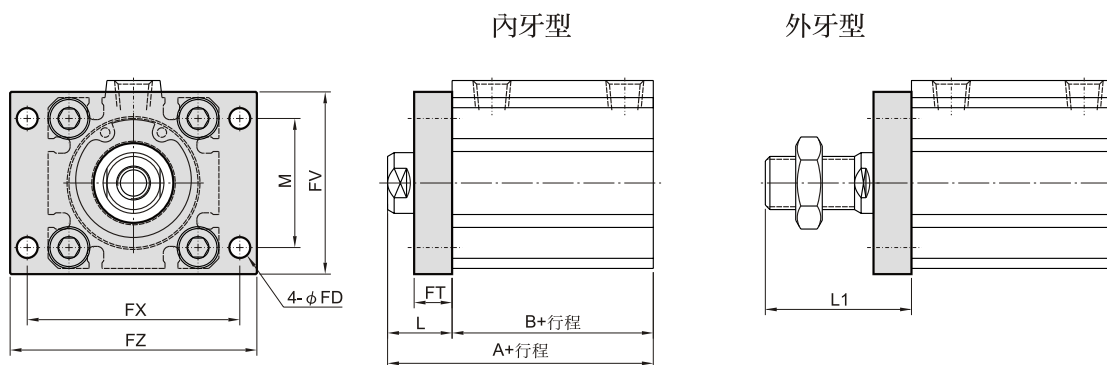
薄型 (治具) 氣壓缸

LB



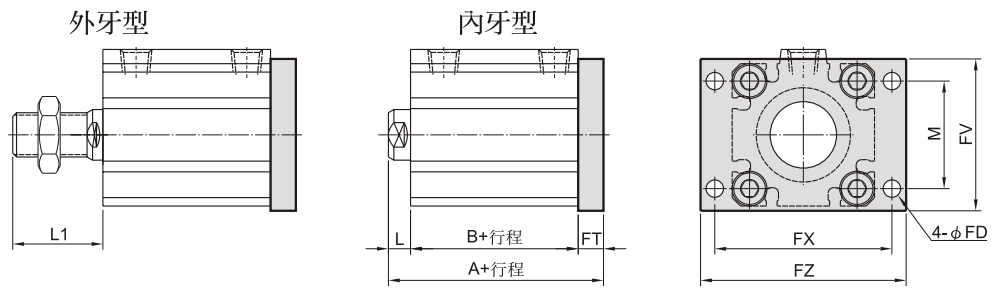
代號 內徑	不附磁型			附磁型			L	L1	LD	LG	LH	LT	LX	LY	LZ	X	Y
	A	B	LS	A	B	LS											
32	47.2	23	7	57.2	33	17	17	38.5	6.6	4	30	3.2	57	57	71	11.2	5.8
40	53.7	29.5	13.5	63.7	39.5	23.5	17	38.5	6.6	4	33	3.2	64	64	78	11.2	7
50	56.7	30.5	7.5	66.7	40.5	17.5	18	43.5	9	5	39	3.2	79	78	95	14.7	8
63	62.2	36	10	72.2	46	20	18	43.5	11	5	46	3.2	95	91.5	113	16.2	9
80	79	42	12	89	52	22	25.5	61	13	7	59	4.5	118	114	140	19.5	11
100	90	47.5	13.5	100	57.5	23.5	29.5	65	13	7	71	6	137	136	162	23	12.5

FAC



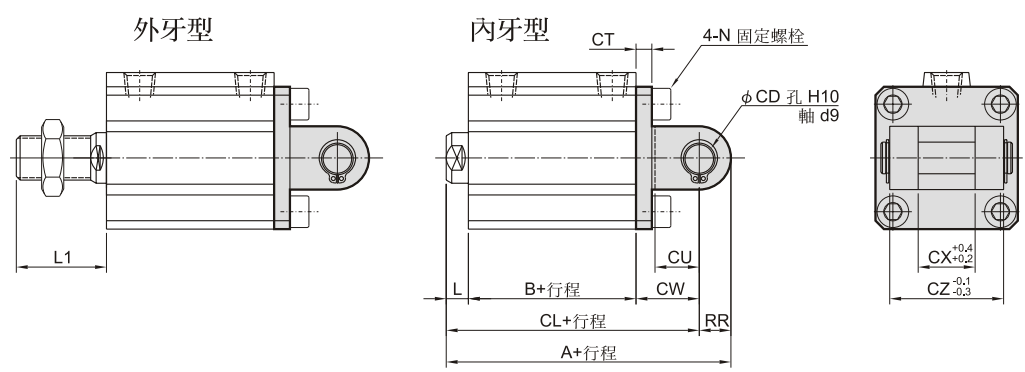
代號 內徑	不附磁型		附磁型		FD	FT	FV	FX	FZ	L	L1	M
	A	B	A	B								
32	40	23	50	33	5.5	8	48	56	65	17	38.5	34
40	46.5	29.5	56.5	39.5	5.5	8	54	62	72	17	38.5	40
50	48.5	30.5	58.5	40.5	6.6	9	67	76	89	18	43.5	50
63	54	36	64	46	9	9	80	92	108	18	43.5	60
80	67.5	42	77.5	52	11	11	99	116	134	25.5	61	77
100	77	47.5	87	57.5	11	11	117	136	154	29.5	65	94

FBC



代號 內徑	不附磁型		附磁型		FD	FT	FV	FX	FZ	L	L1	M
	A	B	A	B								
32	38	23	48	33	5.5	8	48	56	65	7	28.5	34
40	44.5	29.5	54.5	39.5	5.5	8	54	62	72	7	28.5	40
50	47.5	30.5	57.5	40.5	6.6	9	67	76	89	8	33.5	50
63	53	36	63	46	9	9	80	92	108	8	33.5	60
80	68.5	42	78.5	52	11	11	99	116	134	15.5	51	77
100	78	47.5	88	57.5	11	11	117	136	154	19.5	55	94

CB



註: CB 配件插銷與 MCJQ 系列共用

代號 內徑	不附磁型			附磁型			CD	CT	CU	CW	CX	CZ	L	L1	N	RR
	A	B	CL	A	B	CL										
32	60	23	50	70	33	60	10	5	14	20	18	36	7	28.5	M6×1.0	10
40	68.5	29.5	58.5	78.5	39.5	68.5	10	6	14	22	18	36	7	28.5	M6×1.0	10
50	80.5	30.5	66.5	90.5	40.5	76.5	14	7	20	28	22	44	8	33.5	M8×1.25	14
63	88	36	74	98	46	84	14	8	20	30	22	44	8	33.5	M10×1.5	14
80	113.5	42	95.5	123.5	52	105.5	18	10	27	38	28	56	15.5	51	M12×1.75	18
100	134	47.5	112	144	57.5	122	22	13	31	45	32	64	19.5	55	M12×1.75	22